



XLFE

Signalleuchte Ex de



Die Leuchte XLFE ist ideal für Flughäfen, Türme, Schornsteine, Hochspannungsmasten, Windkraftanlagen, usw. und besonders für die Petrochemie und Ölindustrie. Dank der 4 Hochleistungs-LEDs hat die Leuchte einen geringen Stromverbrauch und geringe Wartungskosten. Die LEDs haben eine Lebensdauer von ca. 50.000 Stunden. Im Gehäuse sind eine LED-Platte, Kühlkörper, Netzteil, Tragschiene, Klemmenblock, Polycarbonat Reflektor und eine versiegelte Membrane verbaut. Die rote XLFE hat eine Lichtstärke von mehr als 32 Candela und entspricht den Bedingungen von ICAO (Anhang 14) und FAA. Der Lichtstrom auf der horizontalen Ebene beträgt 360° und weniger als 10° in der vertikalen Ebene, daher fällt diese Leuchte in die „Low intensity“ Kategorie. Zusätzliche Vorteile dieser Leuchte sind gute Wahrnehmbarkeit auch bei schlechten Wetterbedingungen, keine Umweltbelastung durch toxische oder schädliche Stoffe und eine minimale Störung durch Streulicht dank des gut definierten Lichtstrahls.

Kennzeichnung

II 2 GD Ex de IIC T6 Gb – Ex tb IIIC Db IP66

Zone

1 - 2 (Gase, Dämpfe), 21 - 22 (Stäube)

Zulassungen und Bescheinigungen

CESI 03 ATEX 046

IECEX CES 12.0020

Nach

EN 60079, EN 60598, 94/9/EG, 2014/34/EU

Material/ -farbe

Leichtmetall / kupferarmes Aluminium RAL7035, gehärtetes Borosilikatglas

Bemessungsspannung

24V DC ± 10%

110V AC ± 10%

230V AC ± 10%

50/60Hz

Zulässige Umgebungstemperatur

-20°C bis +55°C

-50°C bis +55°C a.A.

Im Lieferumfang enthalten

Leuchtmittel sind im Lieferumfang enthalten.
Die Kabeleingänge sind metrisch ausgeführt.



Signalleuchte Ex de

XLFE

Ausführungen

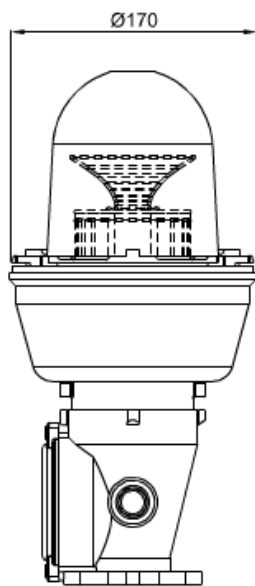
Code	Farbe	Spannung	Anzahl Leuchten	Watt
XLFE-4..	R.. (Rot)	24..	F1 (4 LEDs Dauerlicht)	10 W
	G.. (Gelb)	110..	F2 (Doppelleuchte mit je 4 LEDs Dauerlicht)	
	B.. (Blau)	230..	L1 (4 LEDs Blitzlicht)*	
	V.. (Grün)			

*Nicht erhältlich für 110V

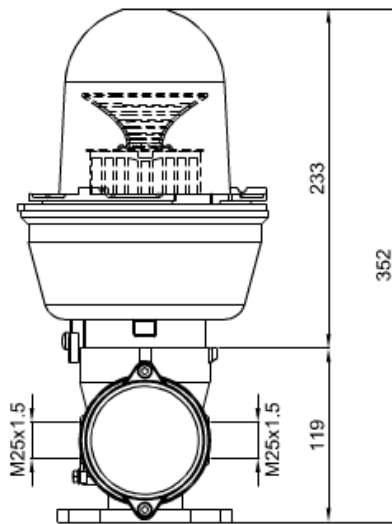
Beispiel:

Sie benötigen eine Signalleuchte in Blau mit 24V und 2 Leuchten, dann ist die Codierung:

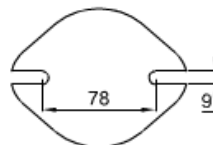
XLFE-4 + B + 24 + F2 = XLFE-4B24F2



Dimensions in mm



Close up of mounting



Zubehör / Ersatzteile

G60-0440CM	K15-131S	G-0439	<p>XLFE-4..024F1: 1 Leuchte, Dauerlicht, 24 VDC EC-32/..024F1</p> <p>XLFE-4..024F2: 2 Leuchten, Dauerlicht, 24 VDC EC-32/..024F2</p> <p>XLFE-4..024L1: 1 Leuchte, Blitzlicht, 24 VDC EC-32/..024L1</p> <p>XLFE-4..110F1: 1 Leuchte, Dauerlicht, 110 VAC EC-32/..110F1</p> <p>XLFE-4..110F2: 2 Leuchten, Dauerlicht, 110 VAC EC-32/..110F2</p> <p>XLFE-4..230F1: 1 Leuchte, Dauerlicht, 230 VAC EC-32/..230F1</p> <p>XLFE-4..230F2: 2 Leuchten, Dauerlicht, 230 VAC EC-32/..230F2</p> <p>XLFE-4..230L1: 1 Leuchte, Blitzlicht, 230 VAC EC-32/..230L1</p>	REV11B REVD11B

Signalleuchte Ex de

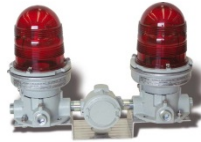
Weitere Baureihen

-

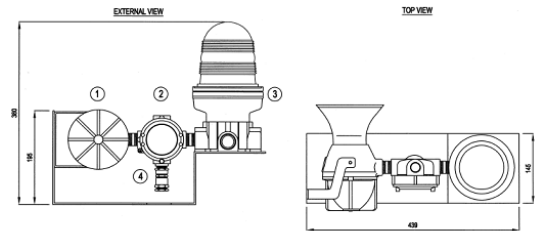
Das könnte Sie auch interessieren



XLF Ex d



XLI Ex d



Sirene mit Signalleuchte Ex d

NOTIZEN

Blank area for notes, consisting of multiple horizontal lines.

XLFEE