

Strahler Ex n



Die TIGER wurde in Übereinstimmung mit den europäischen Normen, für den Einsatz in explosionsgefährdeten Bereich für Zone 2 und 22 hergestellt und geprüft. Wenn die Leuchte mit einem internen symmetrischen Reflektor ausgestattet ist, ist sie ideal für die Beleuchtung von großen Flächen. Ist sie mit einem asymmetrischen Reflektor ausgestattet, bietet sie einen konzentrierten Lichtstrahl, genau dort wo er benötigt wird. Durch ihre Schutzart IP66 und der exzellenten Leistungsfähigkeit bei hohen (+60°C) und niedrigen (-50°C) Temperaturen, ist sie ideal für alle Bereiche in denen die klimatischen Bedingungen extrem sind. Die elektrischen Bauteile (Vorschaltgerät, Kondensator, Zünder) sind leicht zugänglich und sind mit den Klemmen vorverdrahtet, dieses reduziert den Wartungsaufwand und die Kosten für die Installation.

Kennzeichnung nach 94/9/EG	II 3GD Ex nR II T2/T3 – Ex tD A22 IP66		
Zone	2 (Dämpfe), 22 (Stäube)		
EG-Konformitätserklärung	CESI 06 ATEX 054	IECEx ITS 12.0004X	
Nach	EN 60079, EN 60598, EN 61241, EN 61547, 94/9/EC		
Material/ -farbe	Druckguss / gegossenes Aluminium RAL9006, schlag- und temperaturbeständiges Temperglas		
Bemessungsspannung	230V 50Hz	230V 60Hz a. A.	277V a. A. 480V a. A.
Zulässige Umgebungstemperatur	-25°C +60°C	-50°C +60°C a.A.	
Im Lieferumfang enthalten	Leuchtmittel sind im Lieferumfang nicht enthalten. Die Kabeleingänge sind in PG13,5. 1x Verschraubung UNP4XE.		

Strahler Ex n

Ausführungen

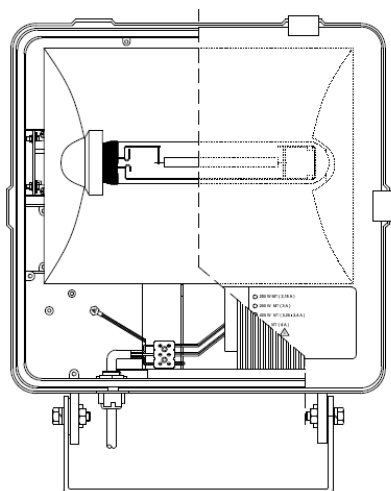
Code	Watt	Halogen (symmetrisch)	Halogen (asymmetrisch)	Natrium (symmetrisch)	Natrium (asymmetrisch)	Spannung
TIGER-..	150	..NA	..NAAS	-	-	../230 – 50Hz ../230 – 60Hz ../277 ../480
	250	✓	✓	..HA	..HAAS	
	400	✓	✓	✓	✓	

Beispiel:

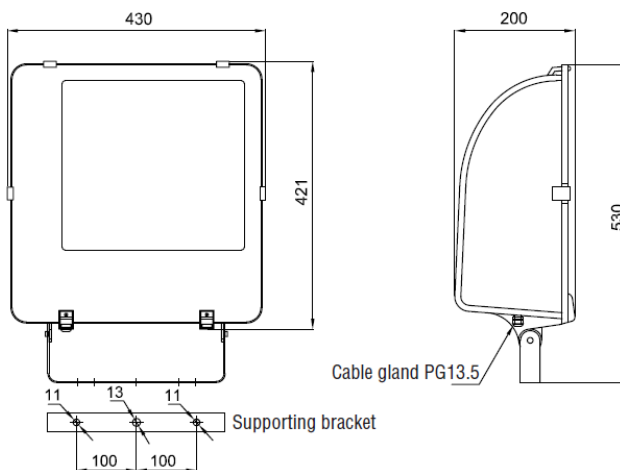
Sie benötigen einen Strahler mit 250W Halogen mit einem asymmetrischen Reflektor und 230V 60Hz, dann ist die Codierung:

TIGER- + 250 + NAAS + /60 = TIGERN-250NAAS/60

INTERNAL VIEW



DIMENSIONAL DRAWING



Dimensions in mm

Zubehör / Ersatzteile

Natrium	Halogen	G-0563	00040877	UNP4XE
LAMPNAV150WPLU LAMPNAV250WPLU LAMPNAV400WPLU	LAMP250WJMT LAMP400WJMT			
PORT E-40	150W: R-150 NA 250W: R-250 NA 400W (Natrium): R-400 NA 400W (Halogen): R-400	250W Halogen: F-30 400W Halogen: F-40 250W Natrium: F-35 400W Natrium: F-50	R 100	

