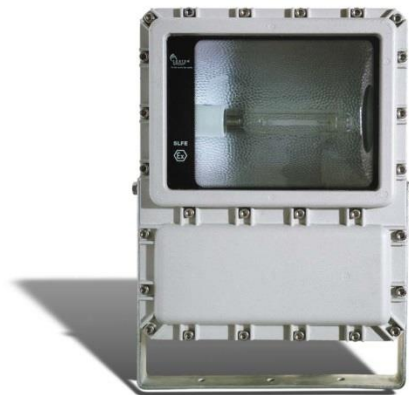


Strahler Ex de



Die SLFE wurde speziell entwickelt, um eine symmetrische, leistungsfähige Verteilung von Licht in allen Bereichen, in denen eine starke und konzentrierte Beleuchtung notwendig ist, zu ermöglichen. Der Reflektor strahlt das Licht symmetrisch und gleichmäßig in alle Richtungen. Das rechteckige Design ist einzigartig und innovativ und hat den Vorteil, dass Wartungsarbeiten erleichtert werden. Der Austausch des Leuchtmittels erfolgt sehr einfach über die Seitenwand des Gehäuses, daher besteht keine Notwendigkeit das Glas zu entfernen. Die Klemmen befinden sich in einem im Leuchtgehäuse integrierten Ex e Gehäuse, daher ist nach EN 60079 die Verwendung von Standard Ex e Kabelverschraubungen zulässig und Vergussverschraubungen sind nicht notwendig. Die elektrischen Komponenten (Vorschaltgerät, Kondensator, Zünder) sind thermisch getrennt von dem Lampenfach, und sichern daher so eine lange Lebensdauer und ein effizientes Arbeiten. Die SLFE kann mit Leuchtmittel bis zu 600W betrieben werden. Aufgrund der unterschiedlichen Temperaturklassen ist das Leuchtmittel / Watt zu spezifizieren.

Kennzeichnung nach 94/9/EG	II 2 GD Ex de IIB T2/T3 – Ex tD A21 IP66	
Zone	1 - 2 (Gase, Dämpfe), 21 - 22 (Stäube)	
EG-Konformitätserklärung	CESI 09 ATEX 009	
Nach	EN 60079, EN 60598, EN 61241, EN 61547, 94/9/EC	
Material/ -farbe	Leichtmetall / kupferfreies Aluminium RAL7035, schlag- und temperaturbeständiges Temperglas, symmetrischer Reflektor aus eloxiertem Aluminium	
Bemessungsspannung	230V 50Hz	
Zulässige Umgebungstemperatur	-20°C +55°C	-50°C +55°C a.A.
Im Lieferumfang enthalten	Leuchtmittel sind im Lieferumfang nicht enthalten. Die Kabeleingänge sind in Metrisch. 1x Blindstopfen PLG2IB, 1x Verschraubung REV2IB	

Strahler Ex de

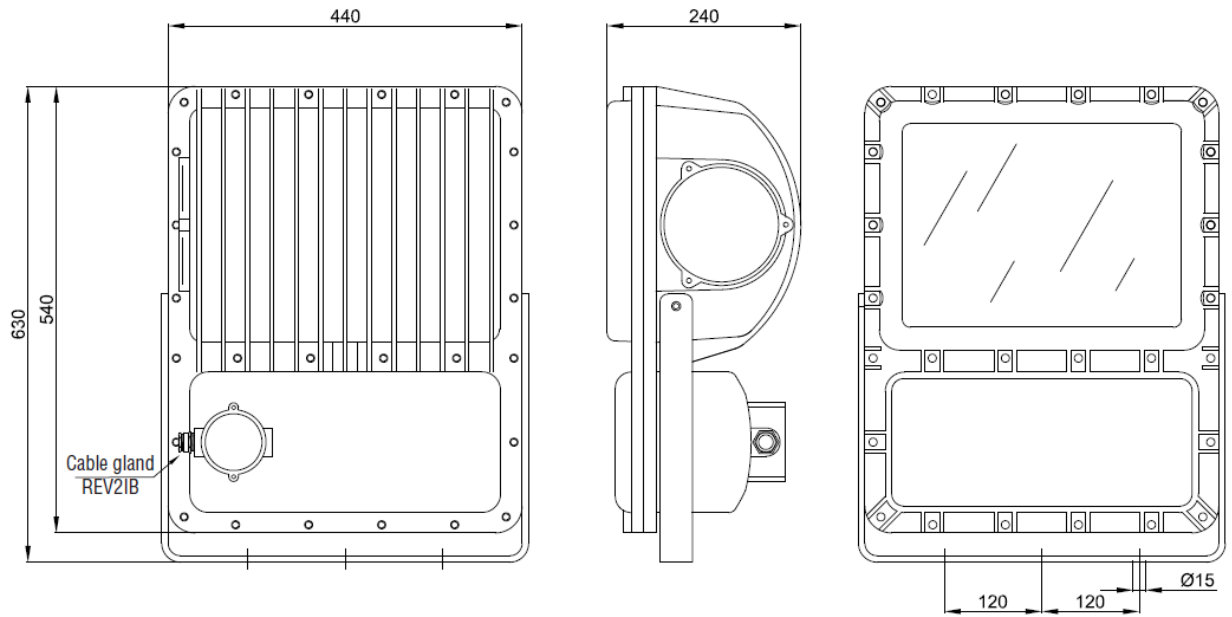
Ausführungen

Code	Halogen (Watt)	Natrium (Watt)	Temperaturklasse
SLFE-40..	IM5 (250)	N5 (250)	T3
	IM6 (400)	N6 (400)	T3
		N7 (600)	T2

Beispiel:

Sie benötigen einen Strahler mit 400W Halogen, dann ist die Codierung:

SLFE-40 + IM6 = SLFE-40IM6



Dimensions in mm

Zubehör / Ersatzteile

Natrium	Halogen	G-0494	G-558	G-558/1
LAMPNAV250WPLU LAMPNAV400WPLU LAMPNAV600WPLU	LAMP250WJMT LAMP400WJMT			
REV21B	G-555	R-250 NA (Natrium + Halogen) R-400 NA (Natrium) R-400 (Halogen)	Halogen 250W: F-30 Halogen 400W: F-40 Natrium 250W: F-35 Natrium 400W: F-50 Natrium 600W: F-65	250 + 400W: R 100 650W: R 1000



Strahler Ex de

Weitere Baureihen

-				
---	--	--	--	--

Das könnte Sie auch interessieren



SLEE Ex de



TIGER Ex n



EWL Strahler LED Ex de

NOTIZEN