

## Hängeleuchte Ex de



RLFE

Die RLFE für Entladungslampen ist ideal für die Beleuchtung großer Flächen, speziell in der Chemie und Petrochemie. Der Körper der Leuchte ist aus kupferfreiem Aluminium und das Glas aus Borosilikat. Es verfügt über hervorragende thermische und mechanische Eigenschaften, das auch einen Stoß bis zu 4 Joule aushält. Aus diesem Grund kann die Leuchte auch ohne Schutzkorb installiert werden. Die Lampe und Lampenfassung sind durch eine Kammer getrennt. Der Ballast und der Zünder sind in einem separatem Ex e Gehäuse untergebracht, durch das die Leuchte an die Stromversorgung angeschlossen wird. Es fallen geringere Installations- und Wartungskosten an, aufgrund des einfachen Zugangs zu den verschiedenen Kammern der elektrischen Komponenten. Das bedeutet gleichzeitig weniger Verschleiß und eine längere Lebensdauer der Leuchte.

Kennzeichnung nach 94/9/EG	II 2 GD Ex de IIC T.. Gb – Ex tb IIIC T.. Db IP66	
Zone	1 - 2 (Gase, Dämpfe), 21 - 22 (Stäube)	
EG-Konformitätserklärung	IST 12 ATEX 17645X	IECEx IST 12.0048X
Nach	EN 60079, 94/9/EC	
Material/ -farbe	Leichtmetall / kupferfreies Aluminium RAL7035, schlag- und temperaturbeständiges Borosilikatglas	
Bemessungsspannung	230V 50Hz	24V a. A.
Zulässige Umgebungstemperatur	-20°C +60°C	
Im Lieferumfang enthalten	Leuchtmittel sind im Lieferumgang <b>nicht</b> enthalten. Die Kabeleingänge sind in Metrisch. 1x Blindstopfen PLG2IB, 1x Verschraubung REV2IB.	

## Hängeleuchte Ex de

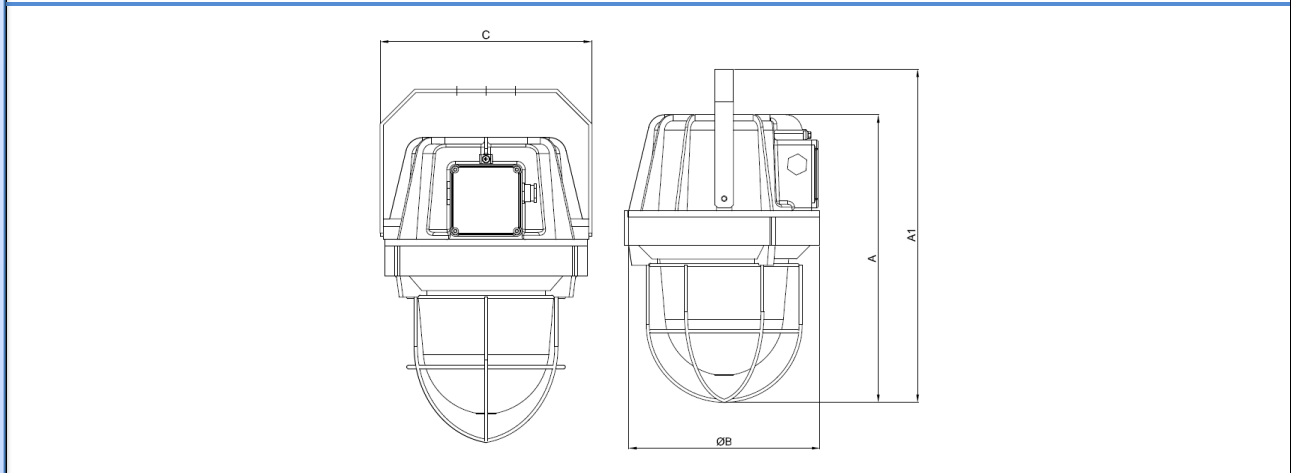
### Ausführungen

Code	Größe	Quecksilber (Watt)	Natrium (Watt)	Halogen (Watt)	Fassung	Abmessungen			
						A	A1	B	C
RLFE-..	..80..	F1 (80) F4 (125)	N1 (70) N2 (100) N4 (150)	IM1 (70) IM2 (100) IM4 (150)	E27 (80F + IM) E40	425	495	236	250
	..100..	F5 (250)	N5 (250)	IM5 (250)		480	565	310	325
	..110..	F6 (400)	N6 (400)	IM6 (400)		575	645	310	325

### Beispiel:

Sie benötigen eine Hängeleuchte mit 100W Halogen, dann ist die Codierung:

RLFE- + 80 + IM2 = RLFE-80IM2



### Zubehör / Ersatzteile

Natrium	Quecksilber	Halogen		
LAMPNAV70WPLUS LAMPNAV100WPLUS LAMPNAV150WPLUS LAMPNAV250WPLUS LAMPNAV400WPLUS	LAMP80WHQL LAMP125WHQL LAMP250WHQL LAMP400WHQL	LAMP70WJM LAMP100WJM LAMP150WJM LAMP250WJM LAMP400WJM	G80-0417 G100-0417 G110-0417	RLFE-80: G1-670 RLFE-100/110: G2-670
PORT E-27 PORT E-40	R100	REV2IB	7 µF: F-70 8 µF: F-80 10 µF: F-125 12 µF: F-12 20 µF: F-20	80W: R-80 125W: R-125 250W: R-250 400W: R-400 70W: R-70NAAP 100W: R-100NA 150W: R-150NA 250W: R-250NA 400W (sodium): R-400NA 400W (halide): R-400



## Hängeleuchte Ex de

### Weitere Baureihen

-				
---	--	--	--	--

### Das könnte Sie auch interessieren



EW Ex d



EWA Ex d



EWE Ex de



EWAE Ex de



EVE Ex d (LED)

### NOTIZEN