



Ampel Ex d

Lichtsignalanlage



1 Signaleinheit



2 Signaleinheiten



3 Signaleinheiten



2 oder 3 Signaleinheiten
mit Wi-Fi

Die CCA-02E/S..LD ist eine verkehrsregelnde Ampel, die besonders für den Einsatz in explosionsgefährdeten Bereichen geeignet ist. Sie ist mit 1, 2 oder 3 Signaleinheiten und mit 24V oder 230V verfügbar und kann dadurch in vielen Bereichen eingesetzt werden. Dank der verwendeten LED-Technologie ist diese erschütterungsunempfindliche Ampel auch bei schlechtem Wetter und schwierigen Umgebungsverhältnissen bestens wahrnehmbar. Durch die montierten 4 LEDs pro Einheit ist die Funktionalität auch bei Ausfall von einer oder mehreren LEDs sichergestellt. Die LEDs haben eine Lebensdauer von ca. 50.000 Stunden. Die Wartungskosten sind geschätzt nur noch 10% im Vergleich zu den bisherigen Systemen.

Die Ampel ist nun auch in Wi-Fi-fähiger Ausführung erhältlich. Dadurch wird z.B. der Aufbau einer temporären Verkehrsregelung sehr vereinfacht. Ausführungen TL2LDWI in rot-grün oder TL3LDWI in rot-gelb-grün.

Kennzeichnung	Ex II 2 GD Ex db IIC T6, T5 Gb – Ex tb IIIC T85°C, T100°C Db IP66		
Zone	1 - 2 (Gase, Dämpfe), 21 - 22 (Stäube)		
Zulassungen und Bescheinigungen	CESI 01 ATEX 036X/06	IECEX TSA 06.0012	EAC B.02241
Nach	EN 60079-0, EN60079-1, EN 61241, 94/9/EC, 2014/34/EU Aluminium: EN 60068-2-30 (Feuchte Wärme), 60068-2-11 (Salznebel)		
Material/ -farbe	Kupferarme Aluminiumlegierung, Polyester-Pulverbeschichtung RAL 1003 (signalgelb), Schutzhaube Stahl verzinkt (schwarz), schlag- und temperaturwechselbeständiges gehärtetes Glas mit Linsen aus Polycarbonat, Silikon-Dichtung Aluminium: Materialtests Korrosionsbeständigkeit nach EN 60068-2-30 (Feuchte Wärme) und EN 60068-2-11 (Salznebel);		
Spannung / Frequenz	230V AC, 50/60Hz	24V DC	12V DC a.A./ mengenabhängig
Zulässige Umgebungstemperatur Resultierende Temperaturklasse (Stäube)	Standard: -40°C bis +55°C T6 (T85°C)	Auf Anfrage: -40°C bis +40°C T5 (T100°C)	
Im Lieferumfang enthalten	Pro Leuchte: 4x LED fertig installiert. Der Kabeingang ist als 1x ¾" NPT ausgeführt.		
Sonstige Ausführungen	Kabeleingänge in ISO 7/1		

CCA-02E/S..LD / TL.LDWI



Ampel Ex d

Lichtsignalanlage

Ausführungen

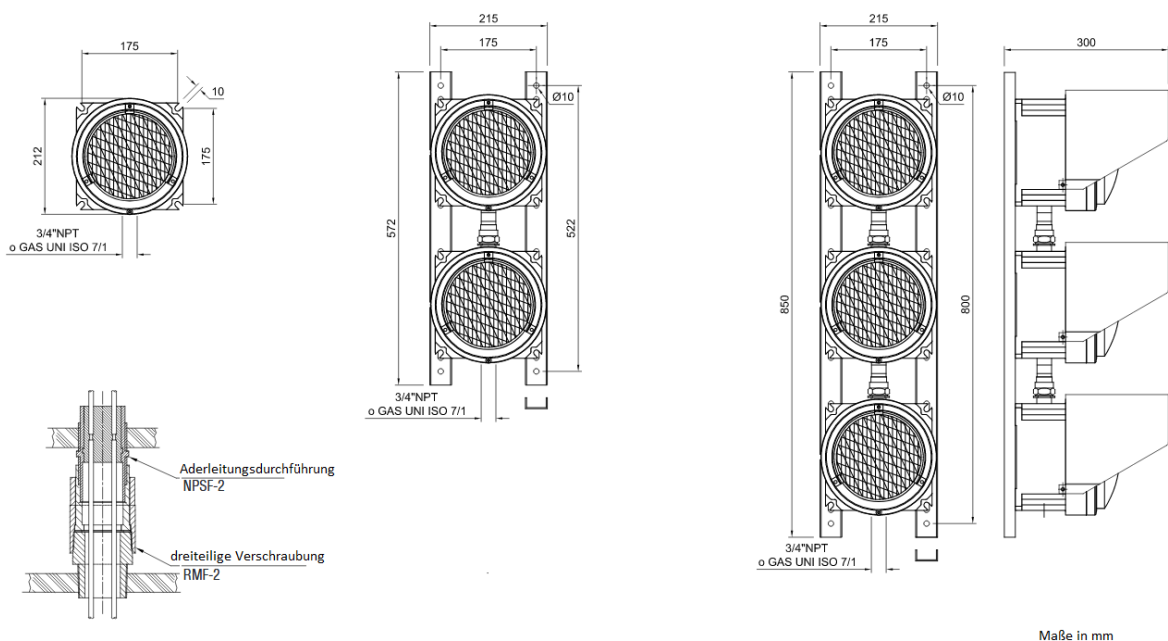
Spannung	Leistung pro Signal	Anzahl und Art der Signaleinheiten			
		Code			
230 V	6 W	1x●	1x●	1x●	
		CCA-02E/S1-1LD	CCA-02E/S1-2LD	CCA-02E/S1-3LD	
24V	6 W	CCA-02E/S11LD24	CCA-02E/S12LD24	CCA-02E/S13LD24	
230V	6 W	1x●,1x●	1x●,1x●	1x●,1x●	1x●,1x●,1x●
		CCA-02E/S2-4LD	CCA-02E/S2-5LD	CCA-02E/S2-6LD	CCA-02E/S3-7LD
24V	6 W	CCA-02E/S24LD24	CCA-02E/S25LD24	CCA-02E/S26LD24	CCA-02E/S37LD24
WiFi 230V	6 W	TL2LDWI			TL3LDWI

Elektrische Eigenschaften

	CCA-02E/S...LD
Leistung	6 W pro Einheit
Anschluss	direkter Anschluss L, N, PE Klemmbereich 4 mm ²
Powerfaktor (bei 230V)	0,96

Lichttechnische Eigenschaften

Leuchtmittel	LED Board
Lichtfarbe Leuchtmittel	möglich in: rot, gelb oder grün
Linsenfarbe	möglich in: rot, gelb oder grün



CCA-02E/S...LD / TL.LD.WI




Ampel Ex d

Lichtsignalanlage

Zubehör / Ersatzteile


				
Farbige Linse (Polycarbonat) G-572R ● G-572G ● G-572V ●	Fresnel Linse (Polycarbonat) G-573	Schutzhaube K-320	Netzteil (240V) RV-11LED	O-Ring K20-131S
				
LED: G-614R ● G-614G ● G-614V ●	Kabelverschraubung Verguss aus Messing vern. Nicht armiert: FB2NBK Armirt: FGAB2NBK			

Weitere Baureihen

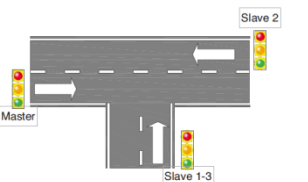


Anwendungsbeispiele

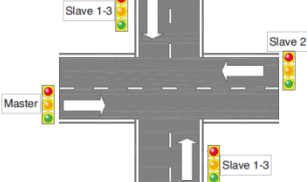
Control of alternating one-way traffic:



Control of a "T" junction:



Control of a four-way junction:



Ampel mit WiFi (weitere Details: siehe Datenblatt englisch)
 TL2LDWI (rot-grün)
 TL3LDWI (rot-gelb-grün)

Das könnte Sie auch interessieren

				
XLI Ex d	XLF Ex d	XLFE-4 Ex de nach ICAO	EVL-60B Ex de	EVL-60B/G.. Ex de

CCA-02E/S.:LD / TL.LDWI