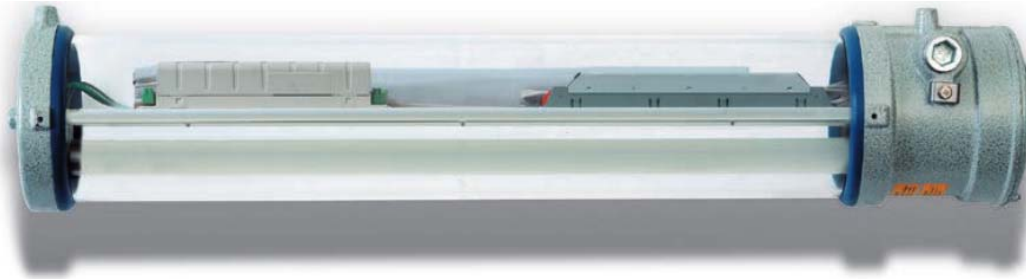


Rohrleuchte Ex d



FLF

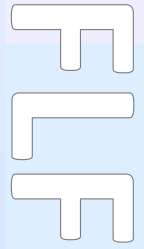
Die Rohrleuchte ist ideal für den Einsatz in explosionsgefährdeten Bereichen. Sie wurde entwickelt, um Installations- und Wartungsarbeiten zu erleichtern und zu beschleunigen. Die elektrischen Komponenten sind auf einem Geräteträger angebracht, der gleichzeitig auch als Reflektor dient und zum Lampentausch einfach herausgezogen wird.

Die Rohrleuchte hat stirnseitige Endkappen aus kupferarmem Aluminium mit einer G13-Fassung, eine schlagfeste und temperaturwechselbeständige Glasröhre aus gehärtetem Borosilikatglas und einem innenliegenden, weiß lackierten Geräteträger, der als Reflektor dient.

Die runde Form der Leuchte bietet geringeren Windwiderstand, ebenso kann sich weniger Staub ansammeln.

Kennzeichnung	Ex II 2GD Ex d IIC T6 Gb Ex tb IIIC T75/80°C Db, IP66.			
Zone	1 - 2 (Gas, Dampf), 21 - 22 (Staub)			
Zulassungen und Bescheinigungen	CESI 09 ATEX 008	CES 11.0021	DNV 12.0159	
Nach	EN 60079, 2014/34/EU			
Material/ -farbe	Kupferarme korrosionsbeständige Aluminiumlegierung, Polyester-Pulverbeschichtung RAL7035 (lichtgrau), schlagfestes und temperaturwechselbeständiges gehärtetes Borosilikatglas, weiß lackierter Aluminiumreflektor. Aluminiumlegierung: Materialtests Korrosionsbeständigkeit nach EN 60068-2-30 (Feuchte Wärme) und EN 60068-2-11 (Salznebel)			
Bemessungsspannung	230 VAC 50/60Hz	110-230V ACDC	277 VAC	24 VDC
Zulässige Umgebungstemperatur	-20°C +55°C T6 (85°C)		-20°C +50°C T6 (85°C) mit Batterie	
Lieferumfang	Leuchtmittel sind im Lieferumfang nicht enthalten Die Kabeingänge sind in NPT ausgeführt (2 x ¾"NPT) 1 x Blindstopfen PLG2NA enthalten			

Rohrleuchte Ex d



Ausführungen

Code 1	Ausführung	Anzahl Lampen	Watt	4 Ah Batterie		Code 2	7 Ah Batterie		Code 2	Spannung	Code 3	Gewicht (kg)
				Brenndauer (min.)	Gewicht (kg)		Brenndauer (min.)	Gewicht (kg)				
FLF-218	Leuchtstofflampe	2	18	-	-	-	-	-	-	230 V 24 VDC	- .../24	4,9
FLF-236		2	36	-	-	-	-	-	-	110-230 V 277 V	.../S .../277	7,3
FLF-258		2	58	-	-	-	-	-	-	230 V 24 VDC	- .../24	9,6
FLF-236C	Kompaktleuchtstofflampe	2	36	-	-	-	-	-	-	230 V	-	7,3
FLF-218	Normal- und Notleuchte	2	18	120	7,3	EF4	200	7,0	EF7	230 V 110-230 V 277 V	- .../S .../277	-
FLF-236		2	36	90	8,6	EF4	180	9	EF7	-	-	-
FLF-258		2	58	70	10,4	EF4	150	12,5	EF7	230 V	-	-
FLF-118	Normal- und Notleuchte	1	18	120	5,6	EF4	200	6,7	EF7	230 V 110-230 V 277 V	- .../S .../277	-
FLF-136		1	36	90	9,7	EF4	180	10,2	EF7	-	-	-
FLF-158		1	58	70	12,0	EF4	150	12,5	EF7	230 V	-	-
FLF-118	Notleuchte	1	18	120	6,3	EE4	200	6,7	EE7	110-230 V 277 V	- .../277	-
FLF-136		1	36	90	9,7	EE4	180	10,2	EE7	-	-	-
FLF-158		1	58	70	12,0	EE4	150	12,5	EE7	-	-	-

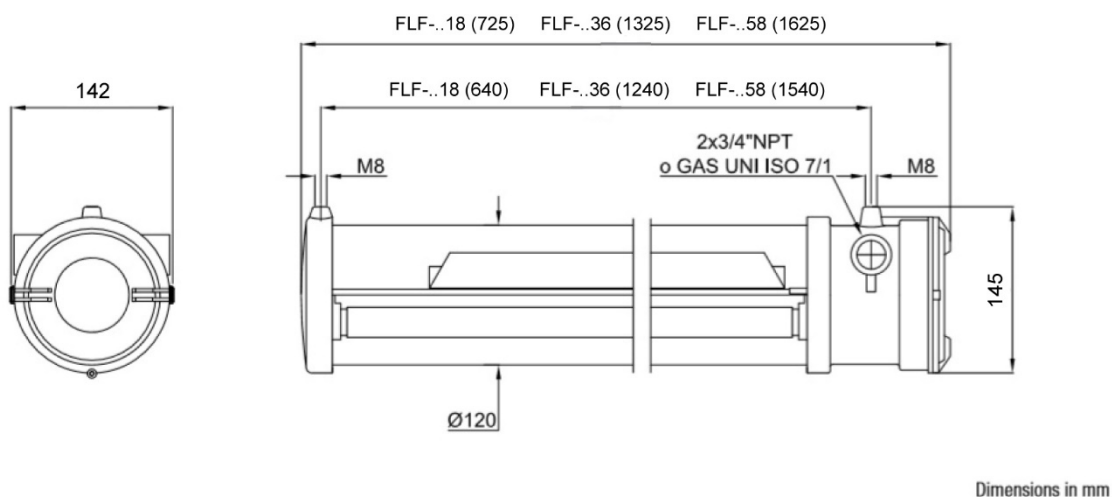
Bestellbeispiele:

Die Bestellnummer setzt sich aus den Codes 1 – 3 zusammen.

Sie benötigen eine Leuchtstofflampe (Normal- und Notleuchte) mit 2 Lampen, 36 W, 4 Ah Batterie und 110/240 V dann ist die Codierung **FLF-236EF4/S**

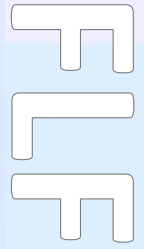
Sie benötigen eine Leuchtstofflampe (Notleuchte) mit einer Lampen, 36 W, 4 Ah Batterie und 277 V dann ist die Codierung **FLF-136EE4/277**

Sie benötigen eine Leuchtstofflampe (Normale Leuchte) mit 2 Lampen, 18 W und 24 VDC dann ist die Codierung **FLF-218/24**



Maßzeichnung (Maße in mm)

Rohrleuchte Ex d



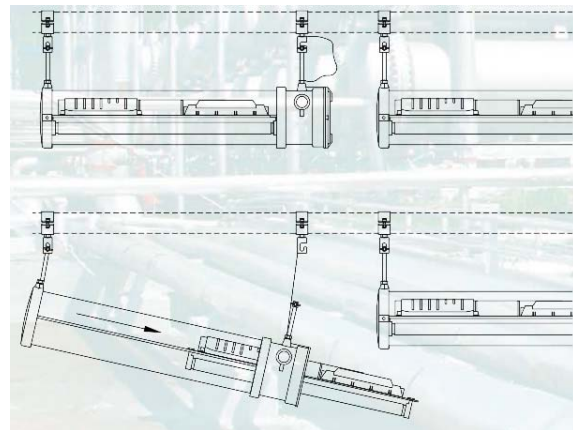
Zubehör / Ersatzteile

Triphosphor-Leuchtstoffröhre G13 18W (1350 lm) LAMPL18W21 36W (3350 lm) LAMPL36W21 58W (5200 lm) LAMPL58W21	Leuchtstoffröhren 2G11 36W (2700 lm) Einseitiger 4-Stift-Stecksockel LAMP-PLL36W	Befestigungsstift Länge 250 mm 2 x BRF8MIN/250	Halterung Typ „O“ 2x GOF-8 (Ringschraube) + 2x RG-8IN (Federring) 2x RP8IN6592433 (Unterlegs.) 2x DE-8M5588IN (Kontermutter)	Deckenmontage niedere Ausführung - Typ „U“. mit Schrauben G-0609

Deckenmontage hohe Ausführung - Typ „V“ mit Schrauben G-0610	45° Wandmontage Typ „D“ mit Schrauben G-0611	Zur Stangen-/ Mastmontage Typ „P“ 1 1/2" - G-0480 2" - G0480/2	Schutz (Edelstahl) G18-0529 G36-0529 G58-0529 Schutz (verzinkter Stahl) G18-0529G G36-0529G G58-0529G	Außenschutz G18-568 (hellblau/weiß lackiert aus Aluminium) Außenschutz G18-568IN (Edelstahl) G36-568IN G58-568IN

Kabelverschraubung (Verguss Messing vern.) Nicht armiert: FB2NBK Armirt: FGAB2NBK	Geräteträger 2 x 18W G18-567 2 x 36W G36-567 2 x 58W G58-567 1 x 18W G18-661 1 x 36W G36-661 1 x 58W G58-661	Akkupack 4 Ah 6V NiCd BATT4AH/D 7 Ah 6V NiCd BATT7AH/D	Elektronikballast 2 x 18W RV236 2 x 36W RV136 1 x 18W RV136 1 x 36W RV136 2 x 58W R258P 1 x 58W R158P	Wechselrichter 110/230 V 50/60 Hz INVERTER

Lampenfassung G13 STU3249-12/S				



Aufhängevorrichtung zur Wartung und zum Lampenwechsel bei Reihenmontage **G-0318 + G-0318/1**

Rohrleuchte Ex d

FLFE

Weitere Baureihen

				
FLFE-Ex de	FLF-L Ex d (LED)	FLFE-L Ex de (LED)		

Das könnte Sie auch interessieren

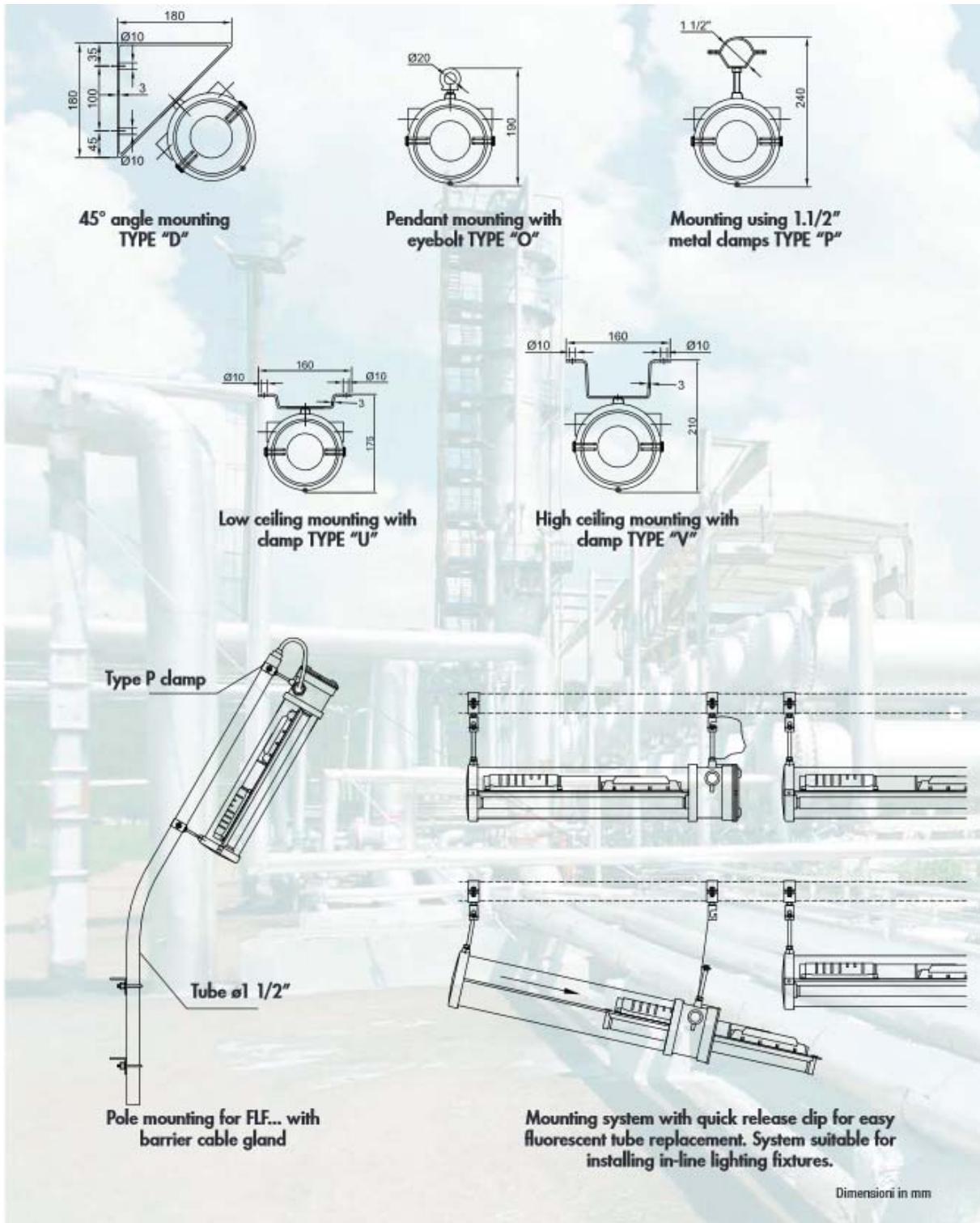
				
FHL Ex d	LHL-P Ex e mb	EXEL Ex de	Vixlu Edelstahl Exe	EVFD ex d

Einfache Wartung (Detailansicht geöffnetes Elektronikgehäuse)



Rohrleuchte Ex d

Befestigungsprinzip



FLF