



## Rohrleuchte Ex de

(Netzbetrieb)



# FLFE-L

Die LED-Rohrleuchte hat stirnseitige Verschlusskappen aus kupferarmem Aluminium mit einer G13-Fassung, eine wechseltemperaturbeständige und schlagfeste Glasröhre aus Borosilikat und einen innenliegenden, weiß lackierten Reflektor. Sie ist als 1-Röhren oder 2-Röhren Ausführung mit je 11W, 22W oder 31W verfügbar und ersetzt so die herkömmlichen 18W bis 58W Leuchtstoffröhren. Die Leuchtmittel sind im Lieferumfang enthalten und austauschbar. Die runde Form der Leuchte bietet geringeren Windwiderstand, ebenso kann sich weniger Staub ansammeln. Aus diesem Grund ist diese Leuchte ideal für den Einsatz in explosionsgefährdeten Bereichen, in denen raue klimatische Umgebungsbedingungen herrschen.

Die FLFE-L wurde speziell entwickelt, um Installations- und Wartungsarbeiten zu erleichtern und zu beschleunigen. Z. B. sind die elektrischen Komponenten auf einer Schiene angebracht, die gleichzeitig auch als Reflektor dient und zum Lampentausch einfach herausgezogen wird. Durch den separaten Ex e Anschlussraum kann die Leuchte mit einer Standard Ex e-Verschraubung montiert werden. Auch hat sie ein Glasrohr anstatt eines Kunststoffrohrs, das deutlich stabiler und haltbarer ist (z. B. kein Verkratzen).

Kennzeichnung	II 2 GD Ex de IIC T6 Gb – Ex tb IIIC T71°C ÷ T80°C Db IP66		
Zone	1 - 2 (Gase, Dämpfe), 21 - 22 (Stäube)		
Zulassungen und Bescheinigungen	CESI 09 ATEX 008	IECEX CES 11.0021	EAC TR CU
Nach	EN 60079, 94/9/EG, 2014/34/EU		
Material/ -farbe	Kupferarme Aluminiumgusslegierung, Polyester-pulverbeschichtet RAL7035 (lichtgrau), schlagfestes und temperaturwechselbeständiges gehärtetes Glas. Reflektor weiß lackiertes Aluminium mit Röhren, elektr. Bauteilen (Doppelfunktion);		
Spannung / Frequenz	220/240V AC 50/60Hz	<b>FLFE-211LS</b> 110-240V AC	
Zulässige Umgebungstemperatur	-20°C bis +55°C		
Im Lieferumfang enthalten	Auswechselbare Leuchtmittel Die Kabeleingänge sind metrisch ausgeführt (2x M25x1,5): Je 1 Blindstopfen PLG2IB und 1 Verschraubung REV2IB (12-18mm).		



# Rohrleuchte Ex de

(Netzbetrieb)

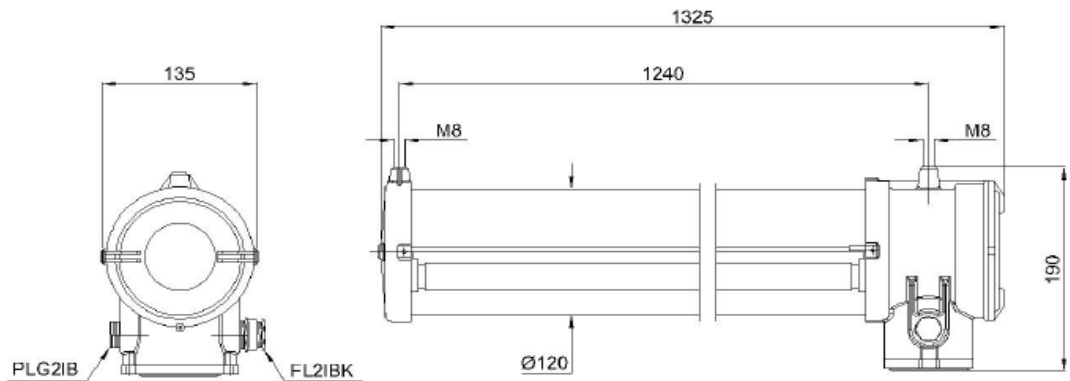
### Ausführungen

Code	Röhrenanzahl	Watt	Lumen	Spannung
FLFE-..11L	1	11 W	925 lm	220-240 V
	2		1850 lm	
FLFE-..22L	1	22 W	2150 lm	220-240 V
	2		4300 lm	
FLFE-..31L	1	31 W	2700 lm	220-240 W
	2		5400 lm	

### Beispiel:

Sie benötigen eine Rohrleuchte mit 2x 22W, dann ist die Codierung:

FLFE-222L



### Zubehör / Ersatzteile

LAMP-LEDT22W	BRF8MIN/250	GOF-8	G-244	G-263
G-258	G-0480	FLFE-1...: STU3249-12/S FLFE-2...: STU254/S	REV2IB	G-0318 + G-0318/1

### Weitere Baureihen

FLF Ex d	FLF-..22L Ex d	FLFE-.. Ex d	
----------	----------------	--------------	--

### Das könnte Sie auch interessieren

EVF-18 Ex d	EXEL Ex de	FHL Ex d	AVN Ex n	LHL-P Ex e mb

Änderungen vorbehalten!  
Stand April 2016 Rev. 1

# FLFE-..22L