



Vergussverschraubung

für armierte Kabel



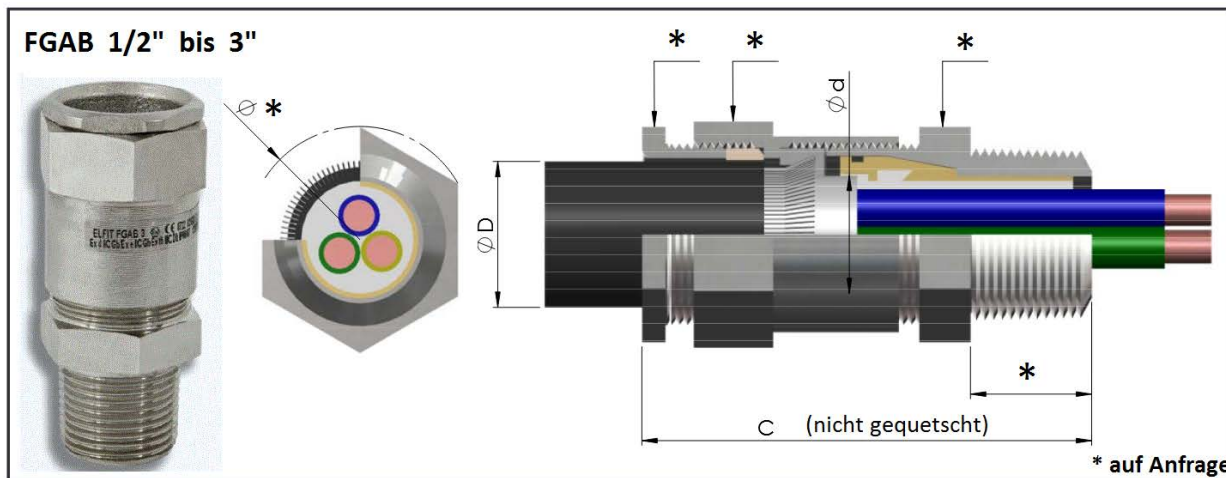
FGAB

Die Kabelverschraubungen (Verguss) der Serie FGAB für armierte Kabel werden verwendet, um die Schutzklasse IP 66/67 und den Ex-Schutz, unter Anwendung der Installationsvorschrift EN 60079-14:2015, zu gewährleisten. Dank ihres Aufbaus sind sie besonders geeignet für den Marinebereich und Orte mit mechanischer Belastung, wie es oft in der Schwerindustrie der Fall ist und wo Sicherheit eine hohe Priorität hat. Die Kabelverschraubungen der FGAB Serie sind für drei Ex-Schutzarten zertifiziert Ex d, Ex e, Ex tb und dürfen auch für die Schutzart Ex i verwendet werden.

Kennzeichnung	II 2 GD Ex d IIC Gb Ex e IIC Gb Ex tb IIIC Db - IP66/67
Zone	1 - 2 (Gase, Dämpfe), 21 - 22 (Stäube)
Zulassungen und Bescheinigungen	CESI 00 ATEX 075X (Elfit) IECEx CES 14.0015X (Cortem) EAC TR CU
Nach	EN 60079, 2014/34/EU
Material	Messing vernickelt (Standard) Stahl verzinkt Edelstahl
Zulässige Betriebstemperatur	-20°C bis +100°C
Im Lieferumfang enthalten	Mit montiertem Silikon-O-Ring bei metrischen Gewinden Verguss-Set: Mit einer Harz-Verbundmasse, einem Spatel zum Mischen und Schutzhandschuhen

Vergussverschraubung

für armierte Kabel



Bestellbeispiele: **Materialauswahl**

- FGAB4BK = Messing vernickelt
- FGAB4GK = Stahl-verzinkt
- FGAB4SK = Edelstahl

Bestellbeispiele: **Menge**

- FGAB1BK/3 = Set mit 3 St.
- FGAB3BK/2 = Set mit 2 St.
- FGAB4BK = 1 St.

Auswahltabelle Kabelverschraubung (Material Messing vernickelt (B))

Code	ISO 7/1	Maß (C)	Code	NPT	Maß (C)	Code	Metrisch	Maß (C)	Klemmbereich (D)	Klemmbereich (d)	Gewicht kg
FGAB1BK/3	1/2"	84	FGAB1NBK/3	1/2"	84	FGAB1IBK/3	M20x1,5	81	8 - 18	5 - 13	1,122 (3St)
FGAB2BK/3	3/4"	85	FGAB2NBK/3	3/4"	85	FGAB2IBK/3	M25x1,5	82	17 - 25	11 - 18	1,251 (3St)
FGAB3BK/2	1"	94,5	FGAB3NBK/2	1"	94,5	FGAB3IBK/2	M32x1,5	84,5	23 - 32	17 - 24	1,116 (2St)
FGAB4BK	1 1/4"	98	FGAB4NBK	1 1/4"	98	FGAB4IBK	M40x1,5	88	29 - 39	23 - 30	1,170
FGAB5BK	1 1/2"	98,5	FGAB5NBK	1 1/2"	98,5	FGAB5IBK	M50x1,5	88,5	36 - 46	29 - 38	1,305
FGAB6BK	2"	99	FGAB6NBK	2"	99	FGAB6IBK	M63x1,5	89	44 - 60	36 - 49	1,577
FGAB7BK	2 1/2"	115	FGAB7NBK	2 1/2"	115	FGAB7IBK	M75x1,5	101	51 - 70	44 - 61	3,000
FGAB8BK	3"	117	FGAB8NBK	3"	117	FGAB8IBK	M90x1,5	103	65 - 81	59 - 74	3,650

Technische Hinweise:

- ISO 228/1 auf Anfrage



Vergussverschraubung

für armierte Kabel

Zubehör auf Anfrage						
Gegenmutter	Gewinde	Messing vernickelt CODE	Stahl verzinkt CODE	Edelstahl CODE	Fächerscheibe Edelstahl	CODE
	M20x1,5	DL11B	DL11G	DL11S		RD11S/A4
	M25x1,5	DL21B	DL21G	DL21S		RD12S/A4
	M32x1,5	DL31B	DL31G	DL31S		RD13S/A4
	M40x1,5	DL41B	DL41G	DL41S		RD14S/A4
	M50x1,5	DL51B	DL51G	DL51S		RD15S/A4
	M63x1,5	DL61B	DL61G	DL61S		RD16S/A4
	M75x1,5	DL71B	DL71G	DL71S		RD17S/A4
	M90x1,5	DL81B	DL81G	DL81S		auf Anfrage
Erdungsring	Gewinde	Messing vernickelt CODE	Edelstahl CODE	Schutztülle aus PVC schwarz	Gewinde	CODE
	M20x1,5	A1311B	A1311S		M20 – 1/2"	PGA1
	M25x1,5	A2311B	A2311S		M25 – 3/4"	PGA2
	M32x1,5	A3311B	A3311S		M32 – 1"	PGA3
	M40x1,5	A4311B	A4311S		M40 – 1 1/4"	PGA4
	M50x1,5	A5311B	A5311S		M50 – 1 1/2"	PGA5
	M63x1,5	A6311B	A6311S		M63 – 2"	PGA6
	M75x1,5	A7311B	A7311S		M75 – 2 1/2"	PGA7
	M90x1,5	A8311B	A8311S		M90 – 3"	PGA8
Verguss-Set	Menge	CODE				
	50 gr	Bond157-50				
	100 gr	Bond157-100				

Das könnte Sie auch interessieren

FB Vergussverschraubung für nicht armierte Kabel	REV Kabelverschraubung für nicht armierte Kabel	REVD Kabelverschraubung für armierte Kabel	REVf Kabelverschraubung mit zusätzlichem Innengewinde
REVN Kabelverschraubung mit zusätzlichem Außengewinde	SP flexible Schlauchverbindung	UNI Kabelverschraubung Ex e metrisch	UNP Kabelverschraubung Ex e PG
TP Aderleitungsdurchführung	NPS Aderleitungsdurchführung	RE Adapter/Reduzierung	