

## Vergussverschraubung

für nicht armierte Kabel



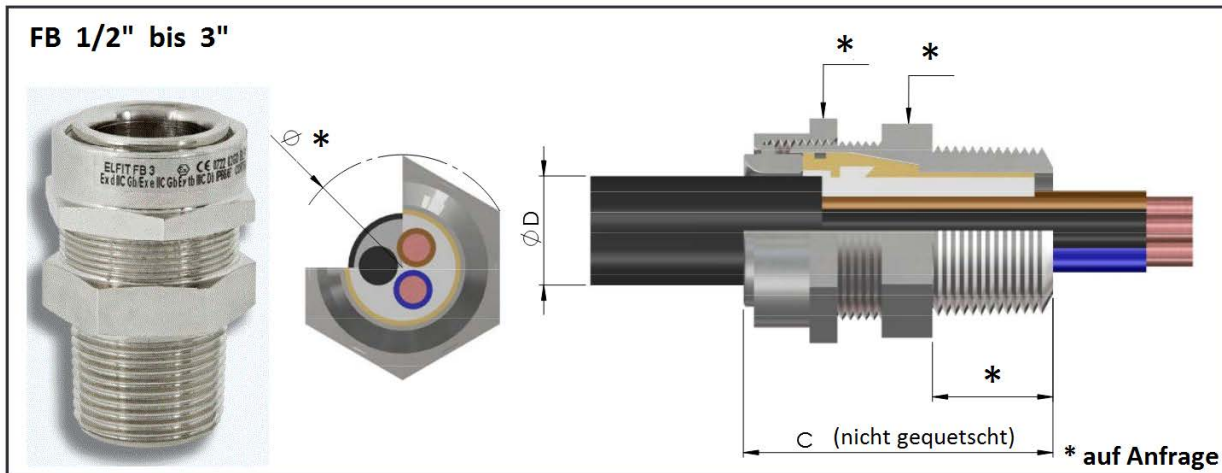
**FB**

Die Kabelverschraubungen (Verguss) der Serie FB für nicht armierte Kabel werden verwendet, um die Schutzklasse IP 66/67 und den Ex-Schutz, unter Anwendung der Installationsvorschrift EN 60079-14:2015, zu gewährleisten. Dank ihres Aufbaus sind sie besonders geeignet für den Marinebereich und Orte mit mechanischer Belastung, wie es oft in der Schwerindustrie der Fall ist und wo Sicherheit eine hohe Priorität hat. Die Kabelverschraubungen der FB Serie sind für drei Ex-Schutzarten zertifiziert Ex d, Ex e, Ex tb und dürfen auch für die Schutzart Ex i verwendet werden.

Kennzeichnung	II 2 GD Ex d IIC Gb Ex e IIC Gb Ex tb IIIC Db - IP66/67
Zone	1 - 2 (Gase, Dämpfe), 21 - 22 (Stäube)
Zulassungen und Bescheinigungen	CESI 00 ATEX 075X (Elfit) IECEx CES 14.0015X (Cortem) EAC TR CU
Nach	EN 60079, 2014/34/EU
Material	Messing vernickelt (Standard) Stahl verzinkt Edelstahl
Zulässige Betriebstemperatur	-20°C bis +100°C
Im Lieferumfang enthalten	Mit montiertem Silikon-O-Ring bei metrischen Gewinden Verguss-Set: Mit einer Harz-Verbundmasse, einem Spatel zum Mischen und Schutzhandschuhen

## Vergussverschraubung

für nicht armierte Kabel

Bestellbeispiele: **Materialauswahl**

FB4BK = Messing vernickelt

FB4GK = Stahl-verzinkt

FB4SK = Edelstahl

Bestellbeispiele: **Menge**

FB1BK/3 = Set mit 3 St.

FB3BK/2 = Set mit 2 St.

FB4BK = 1 St.

**Auswahltabelle Kabelverschraubung (Material Messing vernickelt (B))**

Code	ISO 7/1	Maß (C)	Code	NPT	Maß (C)	Code	Metrisch	Maß (C)	Klemmbereich (D)	Gewicht kg
FB1BK/3	1/2"	58	FB1NBK/3	1/2"	58	FB1BK/3	M20x1,5	55	5 - 13	0,140
FB2BK/3	3/4"	58	FB2NBK/3	3/4"	58	FB2BK/3	M25x1,5	55	11 - 18	0,170
FB3BK/2	1"	66	FB3NBK/2	1"	66	FB3BK/2	M32x1,5	56	17 - 24	0,275
FB4BK	1 1/4"	68	FB4NBK	1 1/4"	68	FB4BK	M40x1,5	58	23 - 30	0,390
FB5BK	1 1/2"	68	FB5NBK	1 1/2"	68	FB5BK	M50x1,5	58	29 - 38	0,510
FB6BK	2"	68	FB6NBK	2"	68	FB6BK	M63x1,5	60	36 - 49	0,720
FB7BK	2 1/2"	76	FB7NBK	2 1/2"	76	FB7BK	M75x1,5	62	44 - 61	1,220
FB8BK	3"	76	FB8NBK	3"	76	FB8BK	M90x1,5	62	59 - 74	1,580

Technische Hinweise:

- ISO 228/1 auf Anfrage



# Vergussverschraubung

# für nicht armierte Kabel

### Zubehör auf Anfrage

Gegenmutter	Gewinde	Messing vernickelt CODE	Stahl verzinkt CODE	Edelstahl CODE	Fächerscheibe Edelstahl	CODE
	M20x1,5	DL1IB	DL1IG	DL1IS		RD11S/A4
	M25x1,5	DL2IB	DL2IG	DL2IS		RD12S/A4
	M32x1,5	DL3IB	DL3IG	DL3IS		RD13S/A4
	M40x1,5	DL4IB	DL4IG	DL4IS		RD14S/A4
	M50x1,5	DL5IB	DL5IG	DL5IS		RD15S/A4
	M63x1,5	DL6IB	DL6IG	DL6IS		RD16S/A4
	M75x1,5	DL7IB	DL7IG	DL7IS		RD17S/A4
	M90x1,5	DL8IB	DL8IG	DL8IS		auf Anfrage
Erdungsring	Gewinde	Messing vernickelt CODE	Edelstahl CODE	Schutztülle aus PVC schwarz	Gewinde	CODE
	M20x1,5	A131IB	A131IS		M20 – 1/2"	PGA1
	M25x1,5	A231IB	A231IS		M25 – 3/4"	PGA2
	M32x1,5	A331IB	A331IS		M32 – 1"	PGA3
	M40x1,5	A431IB	A431IS		M40 – 1 1/4"	PGA4
	M50x1,5	A531IB	A531IS		M50 – 1 1/2"	PGA5
	M63x1,5	A631IB	A631IS		M63 – 2"	PGA6
	M75x1,5	A731IB	A731IS		M75 – 2 1/2"	PGA7
	M90x1,5	A831IB	A831IS		M90 – 3"	PGA8
Verguss-Set	Menge	CODE				
	50 gr	Bond157-50				
	100 gr	Bond157-100				

### Das könnte Sie auch interessieren

<b>FGAB</b> Vergussverschraubung für armierte Kabel	<b>REV</b> Kabelverschraubung für nicht armierte Kabel	<b>REVD</b> Kabelverschraubung für armierte Kabel	<b>REVF</b> Kabelverschraubung mit zusätzlichem Innengewinde
<b>REVN</b> Kabelverschraubung mit zusätzlichem Außengewinde	<b>SP</b> flexible Schlauchverbindung	<b>UNI</b> Kabelverschraubung Ex e metrisch	<b>UNP</b> Kabelverschraubung Ex e PG
<b>TP</b> Aderleitungsdurchführung	<b>NPS</b> Aderleitungsdurchführung	<b>RE</b> Adapter/Reduzierung	