



## Zündsperrre Ex d

## vertikale/horizontale Montage

# EZS



EZS

Zündsperrren verhindern den Durchgang von Gasen, Dämpfen oder Flammen durch das Rohr-/ Conduitsystem in einer elektrischen Anlage. Zündsperrren müssen jeweils so dicht als möglich an den Ex d Gehäusen installiert werden und mit der dafür zugelassenen und vorgeschriebenen Dichtungsmasse (CRV) abgedichtet werden. Die Dichtungsmasse wird bis zu ihrer Aushärtung von vorher eingebrachter Faserwolle (FV) gehalten.

Die Zündsperrre EZS ist für die Montage mit waagrecht oder senkrecht verlegten Rohren entwickelt. Zündsperrren sind auch verfügbar für senkrecht verlegte Rohre mit Entwässerungsstutzen (EYD) und senkrecht verlegte Rohre ohne Entwässerungsstutzen (EYS).

Kennzeichnung

Ex II 2 GD Ex db IIC Gb – Ex tb IIIC Db IP66

Zone

1 - 2 (Gase, Dämpfe), 21 - 22 (Stäube)

Zulassungen und Bescheinigungen

CESI 03 ATEX 085X

IECEX CES 14.0019X

DNV 15.0172

EAC B.02181

Nach

EN 60079, 2014/34/EU

Material

Aluminium (Standard)

Edelstahl (Auf Anfrage)

Zulässige Umgebungstemperatur

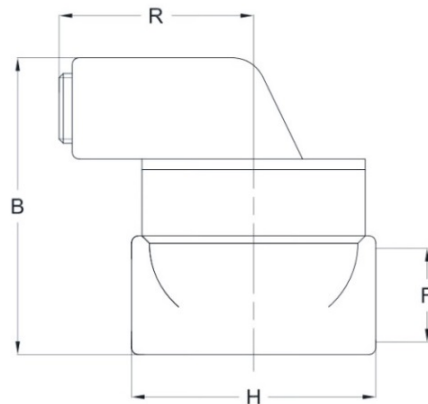
-20°C bis +100°C

Im Lieferumfang enthalten

## Zündsperr Ex d

## vertikale/horizontale Montage

EVS



Auswahltabelle Zündsperr (Material Aluminium)

Code	Gewinde	Maße in mm			Bedarf an Harz (CRV..)	Bedarf an Mineralfaserwolle (FV..)	Gewicht
	F (ISO 7/1)	H	B	R	[g]	[g]	[Kg]
EZS1	1/2"	72	83	50	150	30	0,260
EZS2	3/4"	72	83	50	140	28	0,250
EZS3	1"	74	92	50	140	28	0,270
EZS4	1 1/4"	98	110	80	390	78	0,520
EZS5	1 1/2"	98	110	80	390	78	0,480
EZS6	2"	130	120	80	570	114	0,700
EZS7	2 1/2"	142	160	90	1000	200	1,500
EZS8	3"	142	160	90	1000	200	1,740

## Technische Hinweise:

- NPT und metrisch auf Anfrage







## Zündsperre Ex d

vertikale/horizontale Montage

# EZS

### Zubehör auf Anfrage

Harz CRV 420	Menge		Code
	Komponente A	Komponente B	
	100 g	20 g	CRV420/100
	300 g	60 g	CRV420/300
	400 g	80 g	CRV420/400
	1000 g	200 g	CRV420/1000
Mineralfaserwolle FV	Menge		Code
	250 g		FV-1
	500 g		FV-5
	1000 g		FV-10

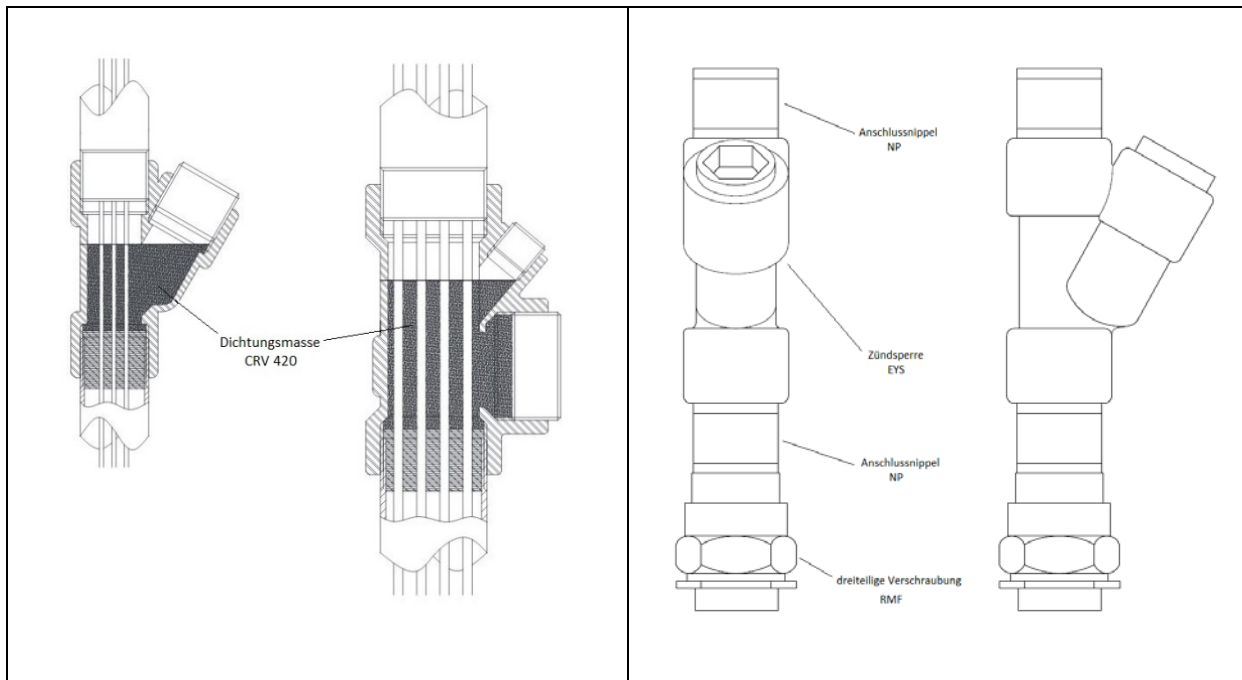
Ansicht Zündsperre mit verfüllter Dichtungsmasse

Montagebeispiel Zündsperre

## Zündsperre Ex d

## vertikale/horizontale Montage

EVS



## Das könnte Sie auch interessieren

			
<b>EYS</b> Zündsperre für vertikale Montage ohne Entwässerungsstutzen	<b>EYD</b> Zündsperre für vertikale Montage mit Entwässerungsstutzen	<b>BC</b> Installationsrohr starr	<b>SP</b> flexible Schlauchverbindung