

Langfeldleuchte Ex e / de



Die EXEL-V..S verfügt über eine IP66 Plattform mit einem rostfreiem Edelstahl AISI 304L Körper und temperaturbeständigem Glas. Diese Bauweise macht sie ideal für Anwendungen, bei denen mehr Schutz gegen chemisch aggressive Substanzen benötigt wird oder wo eine erhöhte Gefahr der zufälligen physikalischen Schäden, wie in bestimmten Bereichen der chemischen oder pharmazeutischen Industrie, auftritt. Sie ist auch ideal für den Einsatz in Lackieranlagen oder in Bereichen in denen spezialisierte elektronische Bauteile für die Luftfahrtindustrie hergestellt werden. Leuchtstoffröhren, die ihr Ende ihrer Arbeitszeit erreicht haben, werden überwacht und durch das „EOL“-System (End of Life) ausgeschaltet. Wenn eine der beiden Leuchtstoffröhren aufhört zu leuchten, ermöglicht das zweikanalige Vorschaltgerät, dass die andere Leuchtstoffröhre unabhängig weiter leuchten kann. Das Glas hat ein Edelstahlscharnier und ist mit 10 Edelstahlclips bei der 36W Version und mit 6 Edelstahlclips bei der 18W Version am Körper befestigt. Dieses System ermöglicht einen einfachen und schnellen Tausch der Leuchtmittel und erleichtert die Wartungsarbeiten.

EXEL-V..S

Kennzeichnung nach 94/9/EG	II 2GD Ex e mb IIC T4 Gb – Ex tb IIIC T170°C Db IP66	
	II 2GD Ex de mb IIC T4 Gb – Ex tb IIIC T170°C Db IP66	
	II 2GD Ex de IIC T4 Gb – Ex tb IIIC T170°C Db IP66	
Zone	1 - 2 (Gase, Dämpfe), 21 - 22 (Stäube)	
EG-Konformitätserklärung	IST 11 ATEX 17267	IECEx IST 11.0018
Nach	EN 60079, EN 60598, EN 62031, EN 62471, EN 61547, 94/9/EC	
Material/ -farbe	Leichtmetall / kupferfreies Aluminium RAL7035, schlag- und temperaturbeständiges Temperglas	
Bemessungsspannung	100-240V 50/60Hz	277V a. A.
Zulässige Umgebungstemperatur	-40°C +50°C	-20°C +40°C a.A. (Notlicht)
Im Lieferumfang enthalten	Leuchtmittel sind im Lieferumgang nicht enthalten. Die Kabeleingänge sind in Metrisch. 1x Blindstopfen PLG11B, 1x Verschraubung REV11B.	

Langfeldleuchte Ex e / de

Ausführungen

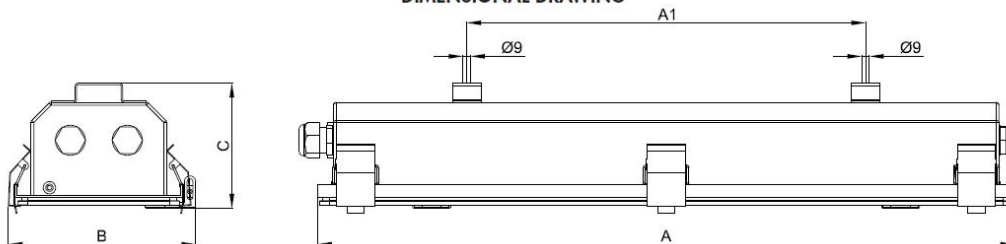
Code	Größe	Watt	Spannung	Abmessungen			
				A	A1	B	c
EXEL-V..S	..1	..18	..110/240	736	420	220	145
	..2	..36	..277	1346	720	220	145

Sie suchen eine Langfeldleuchte mit 2x 18W in 277V, dann ist die Codierung:

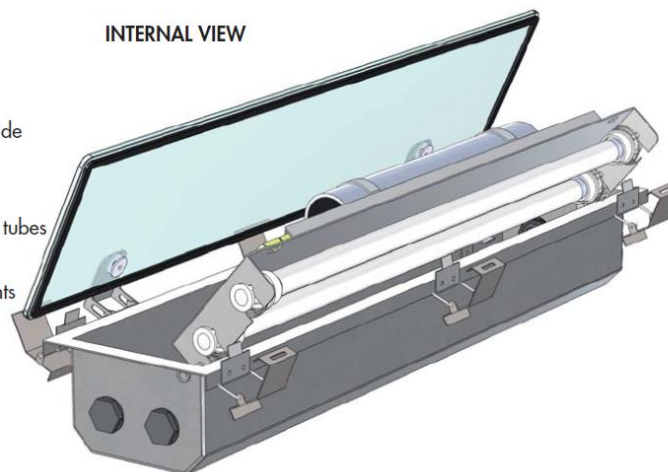
EXEL-V218S/277

(Notleuchte auf Anfrage)

DIMENSIONAL DRAWING


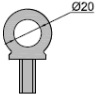
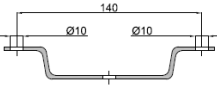


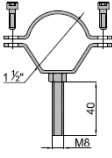






INTERNAL VIEW



All the electrical components are fitted inside the lighting fixture.
Easy connection to the terminal board, replacing electrical components and neon tubes thanks to the bushing guide system that allows the frame and all its components to be removed.

Zubehör / Ersatzteile

				
LAMPL18W21 LAMPL36W21	GOF-8	G-244	G-263	G-258
				
G-0480	B18-450 B36-450	G-0312E/...	UNI2.1XE	PLG2IXEP



Langfeldleuchte Ex e / de

Weitere Baureihen

EXEL

EXEL-L (LED)

Das könnte Sie auch interessieren



AVN Ex n



EVF-18 Ex



FLFE Ex de



FHL Ex d



LHL Ex e mb

NOTIZEN

EXEL-VS