

Hängeleuchte Ex d







Die EW wurde speziell für den Einsatz in explosionsgefährdeten Bereichen entwickelt in denen eine gute lokale Beleuchtung notwendig ist. Die Kühlrippen sorgen für eine bessere Wärmeverlustleistung und dadurch hat sie eine längere Lebensdauer und effektiveren Stromverbrauch. Das Borosilikatglas verfügt über ausgezeichnete thermische und mechanische Eigenschaften und kann auch ohne Schutzgitter verwendet werden. Der Widerstand dieser Leuchte zu hohen (+60°C) und niedrigen (-50°C) Temperaturen macht sie ideal für den Einsatz in allen klimatischen Bedingungen und kann in Anlagen weltweit eingesetzt werden.

Kennzeichnung nach 94/9/EG	II 2 GD Ex d IIC T.. Gb – Ex tb IIIC T..°C Db IP66				
Zone	1 - 2 (Gase, Dämpfe), 21 - 22 (Stäube)				
EG-Konformitätserklärung	CESI 12 ATEX 006	IECEX CES 07.0004			
Nach	EN 60079, 94/9/EC				
Material/ -farbe	Leichtmetall / kupferfreies Aluminium RAL7035, schlag- und temperaturbeständiges Borosilikatglas				
Spannung / Frequenz	230V 50Hz	110V a. A.	120V a. A.	277V a. A	60Hz a.A.
Zulässige Umgebungstemperatur	-20°C +60°C		-50°C +60°C a.A.		
Im Lieferumfang enthalten	Leuchtmittel sind im Lieferumgang nicht enthalten Die Kabeleingänge sind in NPT.				

Hängeleuchte Ex d

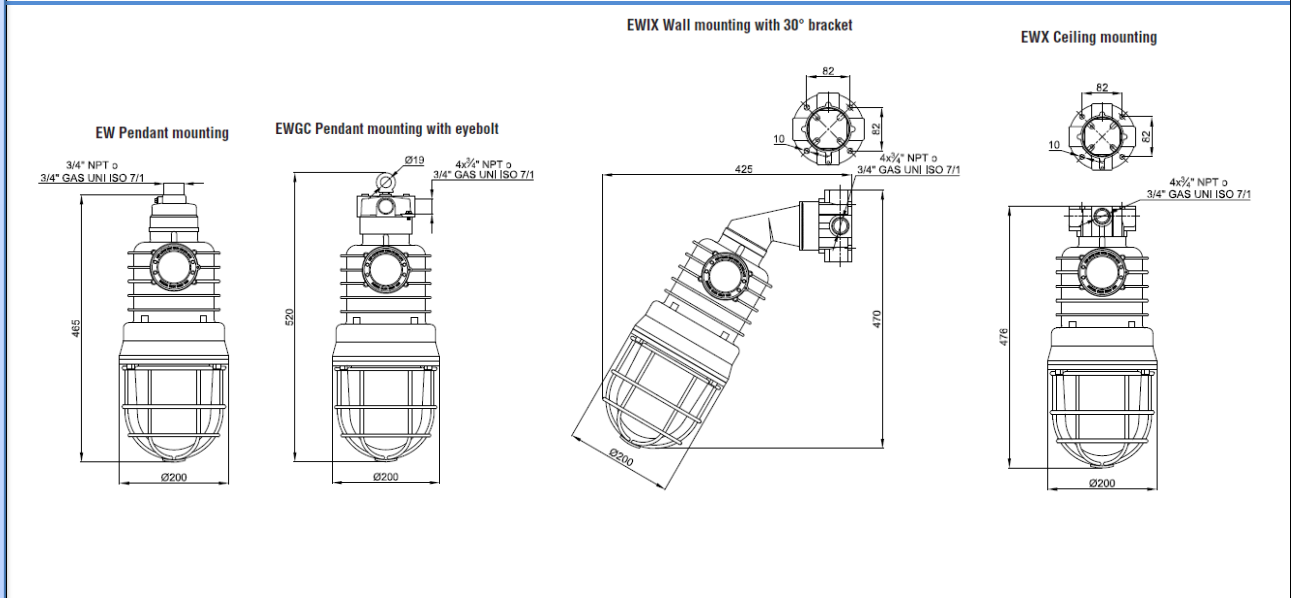
Ausführungen

Code	Aufhängung	Größe	Quecksilber (Watt)	Natrium (Watt)	Halogen (Watt)	Spannung	Fassung
EW..	 Standard	..5070	F1 (80)	N1 (70)	IM1 (70)	..1230 ..1110 ..1120 ..1277	E27 E40 (100W Natrium)
	 ..GC..		F4 (125)	N2 (100)	IM2 (100)		
	 ..IX..						
	 ..X..				IM4 (150)		

Beispiel:

Sie suchen eine Hängeleuchte mit Deckenbefestigung, 100W Halogen in 120V, dann wäre die Codierung:

EW + X- + 5070 + IM2 + 120 = EWX-5070IM2/120



Zubehör / Ersatzteile

 Natrium: LAMPNAV70WPLUS LAMPNAV100WPLUS	 Quecksilber: LAMP80WHQL LAMP125WHQL	 Halogen: LAMP100WJM LAMP150WJM	 FB2NBK FGAB2NBK	 G70-0417
---	---	--	---	---



Hängeleuchte Ex d

Zubehör / Ersatzteile



Quecksilber:
R-80
R-125
Natrium + Halogen:
R-70NAAP
R-100NA
R-150NA



F1: F-80
F4: F-125
N1: F12,5
N2: F-12,5
IM1: F12,5
IM2: F-12,5
IM4: F-20



PORT E-27
PORT E-40



Ignitor: R100



G70-0440CM

Weitere Baureihen

EWE Ex de

EWA Ex d

EWAE Ex de

Das könnte Sie auch interessieren



EV Ex d



EWA Ex d



EWE Ex de



EWAE Ex de



RLFE Ex d

NOTIZEN