

Hängeleuchte Ex de



Die EWE wurde speziell für gefährliche Bereiche entwickelt, in denen explosionsfähige Gase und Stäube vorkommen. Durch Ihre Kühlrippen sorgt sie für eine bessere Wärmeableitung, dadurch hat sie eine längere Lebensdauer und hat einen effektiven Stromverbrauch. Das Borosilikatglas hat ausgezeichnete thermische und mechanische Eigenschaften, daher kann die Leuchte auch ohne Schutzkorb installiert werden. Durch die hohe Umgebungstemperatur (-50°C +60°C) ist sie ideal für den Einsatz mit allen klimatischen Bedingungen und kann in Anlagen weltweit eingesetzt werden. Das Leuchtmittel und die Halterung sind durch eine extra Kammer von dem Vorschaltgerät und dem Zünder getrennt. Die Kammer selbst ist durch einen Ex e Klemmenkasten getrennt. Durch das Ex e Gehäuse wird die Leuchte mit der Stromversorgung angeschlossen. Der einfache Zugang zu den verschiedenen Kammern ermöglicht eine einfache Installation und reduziert die Wartungskosten.

Kennzeichnung nach 94/9/EG	II 2 GD Ex de IIC T.. Gb – Ex tb IIIC T..°C Db IP66					
Zone	1 - 2 (Gase, Dämpfe), 21 - 22 (Stäube)					
EG-Konformitätserklärung	CESI 12 ATEX 006		IECEX CES 07.0004			
Nach	EN 60079, 94/9/EC					
Material/ -farbe	Leichtmetall / kupferfreies Aluminium RAL7035, schlag- und temperaturbeständiges Borosilikatglas					
Spannung / Frequenz	230V 50Hz	110V a. A.	120V a. A.	250V a. A.	277V a. A.	60Hz a. A.
Zulässige Umgebungstemperatur	-20°C +60°C		-50°C +60°C a.A.			
Im Lieferumfang enthalten	Leuchtmittel sind im Lieferumfang nicht enthalten Die Kabeleingänge sind in Metrisch.					

Hängeleuchte Ex de

Ausführungen

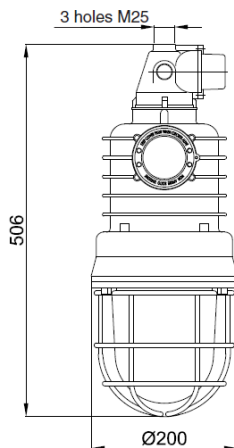
Code	Aufhängung	Größe	Quecksilber (Watt)	Natrium (Watt)	Halogen (Watt)	Spannung	Fassung
EVE..		..5070	F1 (80)	N1 (70)	IM1 (70)	..1230 ..1110 ..1120 ..1250 ..1277	E40 (N2) E27
			F4 (125)	N2 (100)	IM2 (100)		
					IM4 (150)		

Beispiel:

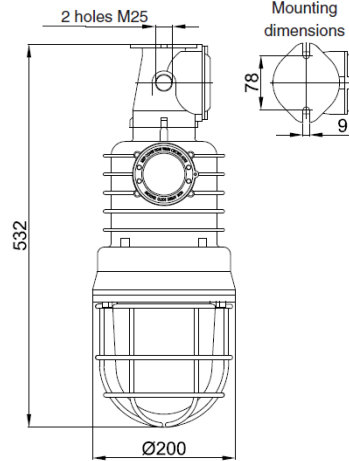
Sie suchen eine Hängeleuchte mit Deckenbefestigung, 150W Halogen in 120V, dann wäre die Codierung:

EWE +S- + 5070 + IM4 + 120 = EWES-5070IM4/120

EWE-5070... Pendant mounting



EWES-5070... Ceiling mounting



Zubehör / Ersatzteile

Natrium: LAMPNAV70WPLUS LAMONAV100WPLUS	Quecksilber: LAMP80WHQL LAMP125WHQL	Halogen: LAMP70WJIM LAMP100WJIM LAMP150WJIM	REV2IB REVD2IB	80W: R-80 125W: R-125 70W: R-70NAAP 100W: R-100NA 150W: R-150NA
F1: F-80 F4: F-125 N1, N2, IM1, IM2: F-12,5 IM4: F-20	PORT E-27 PORT-E-40	R100	G70-0417	G70-0440CM



EWVE

Hängeleuchte Ex de

Weitere Baureihen

EW Ex d

EWAE Ex de

EWA Ex d

Das könnte Sie auch interessieren



EW Ex d



EWA Ex d



EVE Ex de



EWAE Ex de



RLFE Ex d

NOTIZEN

Notizenbereich mit horizontalen Linien für handschriftliche Notizen.