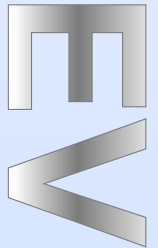




Hängeleuchte Ex d








Die EV.. wurde speziell für den Einsatz in der Petrochemie und Raffinerie entwickelt. Durch das kupferfreie Aluminium Gehäuse, dem Borosilikatglas und den elektropolierten Edelstahl Komponenten, ist die Leuchte ideal für den Einsatz in Umgebungen mit korrosiven Witterungseinflüssen, Salzen und industriellen Verschmutzungen. Mechanische Eigenschaften wie die Keramik-Lampenfassung mit hoher Hitzebeständigkeit und isolierenden Eigenschaften und säurebeständigen Dichtungen garantieren eine lange Lebensdauer mit geringer Wartung. Geplante Wartungsarbeiten beinhalten lediglich das Reinigen des Glases, das dank des IP66 Schutz, mit einem feuchten Tuch gereinigt werden kann.

Kennzeichnung nach 94/9/EG	II 2GD Ex d IIC T.. Gb – Ex tb IIIC T...°C Db IP66				
Zone	1 - 2 (Dämpfe, Gase) – 21 - 22 (Stäube)				
Baumusterprüfbescheinigung	CESI 12 ATEX 006	IECEX CES 07.0004			
Nach	EN 60079, 94/9/EC				
Material/ -farbe	Leichtmetall / kupferfreies Aluminium RAL7035, schlag- und temperaturbeständiges Borosilikatglas				
Spannung / Frequenz	230V 50/60Hz	110V 50/60Hz	120V	277V	208V
Zulässige Umgebungstemperatur	-20°C +60°C		-50°C +60°C a.A.(außer EV..-50100)		
Im Lieferumfang enthalten	Leuchtmittel sind im Lieferumfang nicht enthalten Die Kabeleingänge sind in ¾" NPT.				



Hängeleuchte Ex d

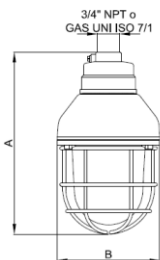
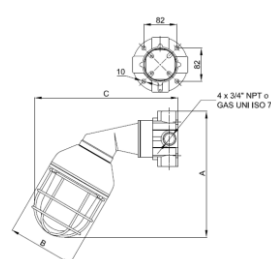
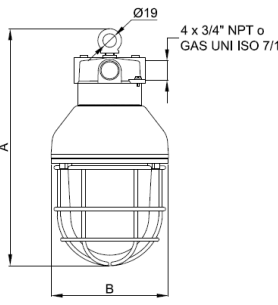
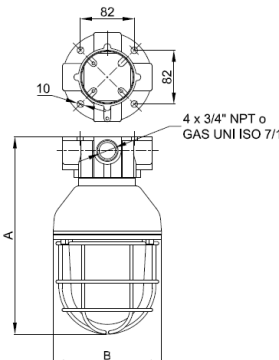
Ausführungen

Code	Aufhängung	Größe	AL (Watt)	ELS (Watt)	EL (Watt)	LED (Watt)	MIX (Watt)	Spannung	Fassung
EV..	 ..A..	..5050	✓ (70/105/140) T4	✓ (15) T6		✓ (8) T6		..1230 ..1110 ..1120 ..1277 ..1208	E27
	 ..GC..	..5060		✓ (23) T6	✓ (23) T6	✓ (12) T6			E27
	 ..IX..	..5070				✓ (33) T6	✓ (100/160) T3		E27
	 ..IX..	..5080		✓ (42) T5			✓ (250) T3		E40 (MIX) E27 (ELS)
	 ..X..	..50100		✓ (75/105) T5			✓ (500) T3		E40

Beispiel:

Sie suchen eine Hängeleuchte mit Deckenbefestigung, 12W LED in 120V, dann wäre die Codierung:

EV + X- + 5060 + LED + 120 = EVX-5060LED/120

EVA	A	B	EVA Pendant mounting		EVIX Wall mounting with 30° bracket		EVIX	A	B	C
5050	261	150					5050	285	150	310
5060	323	170					5060	339	170	344
5070	354	200					5070	368	200	365
5080	430	220					5080	435	220	409
50100	489	280					50100	488	280	448
EVGC	A	B	EVGC Pendant mounting with eyebolt		EVX Ceiling mounting		EVX	A	B	
5050	296	150					5050	260	150	
5060	358	170					5060	322	170	
5070	389	200					5070	353	200	
5080	465	220					5080	429	220	
50100	524	280					50100	488	280	

Änderungen vorbehalten!
Stand September 2015 Rev. 0



Hängeleuchte Ex d

Zubehör / Ersatzteile

				
<u>AL = Halogen</u> LAMPAL70W LAMPAL105W LAMPAL140W	<u>ELS = Spiral Energiesparlampe</u> LAMPSP15W LAMPSP23W LAMPSP42W LAMPSP75W LAMPSP105W	<u>LED</u> LAMP-LED8W LAMP-LED12W	<u>MIX = Mischlicht</u> LAMP100WHWL LAMP160WHWL LAMP250WHWL LAMP500WHWL	<u>EL = Energiesparlampe</u> LAMP-PL23W LAMP-PL33W
				
FB2NBK FGAB2NBK	PORT E-27 PORT E-40	G50-0417 G60-0417 G70-0417 G80-0417 G100-0417	G50-0440CM G60-0440CM G70-0440CM G80-0440CM G100-0440CM	Größe 50: OR-5412SH70S Größe 60: K15-131S Größe 70: K33-131S Größe 80: K34-131S Größe 100: K27-131S

Weitere Baureihen

EVE Ex de

Das könnte Sie auch interessieren

				
EW Ex d	EWA Ex d	EWE Ex de	EWAE Ex de	EWN Ex n

NOITZEN