



Hängeleuchte Ex de

(high bay - für mittlere Aufhängehöhen)

EVL



Die EVL-Serie besteht aus vier Leuchtengrößen und ist die LED-Alternative für Bereiche, in denen bisher Entladungslampen mit einer Leistung von über 400 Watt verwendet wurden.

Bei dem Strahler EVL wurde durch Verwendung der neuen LED-Technologie „Chip-on-Board“ (COB) eine bisher nicht mögliche kompakte Bauweise, vielseitige Einsatzmöglichkeit und eine vereinfachte Installation erreicht. Bei COB werden eine Anzahl von Chip-Modulen miteinander verbunden und mit einer Phosphorschicht bedeckt. Diese Technologie ermöglicht eine hohe Lichtausbeute bei einer Installation in niedrigen Höhen, ohne den Anwender durch Schatten zu behindern.

Die Leuchte ist mit Kühlrippen ausgestattet, die die erzeugte Wärme schnell und effektiv abtransportieren. Der elektrische Anschluss ist einfach, da dank eines im Lampengehäuse integrierten „Ex e“-Klemmenkastens, entsprechende „Ex e“-Verschraubungen (und keine Vergussverschraubungen) eingesetzt werden können und da auch eine Durchgangsverdrahtung möglich ist.

Kennzeichnung	Ex II 2GD Ex de IIC T.. Gb - Ex tb IIIC T.. °C Db IP66				
Zone	1 - 2 (Gase, Dämpfe), 21 - 22 (Stäube)				
Zulassungen und Bescheinigungen	ITS 14 ATEX 18144	IECEX ITS 14.0061	INMETRO DNV 15.0173	EAC B.01897	
Nach	EN 60079, IEC 60079, 94/9/EG, 2014/34/EU				
Material/ -farbe	Kupferarme Aluminiumgusslegierung, pulverbeschichtet RAL7035 (lichtgrau), schlagfestes und temperaturwechselbeständiges gehärtetes Glas. Aluminium: Materialtests Korrosionsbeständigkeit nach EN 60068-2-30 (Feuchte Wärme) und EN 60068-2-11 (Salznebel); Schwenkbügel, Schrauben aus Edelstahl AISI 316L.				
Frequenz / Spannung	siehe nächste Seite				
Zulässige Umgebungstemperatur	EVL-60 -20°C +60°C (a.A. +40°C)	EVL-70 -20°C +60°C	EVL-70C -40°C +60°C	EVL-80 -20°C +60°C	EVL-100 -20°C +55°C
Resultierende Temperaturklasse	(T5)	(T6)	(T4)	(T4)	(T4)
Maximale Oberflächentemperatur	100°C	85°C	135°C	135°C	135°C
Im Lieferumfang enthalten	Leuchtmittel, Schwenkbügel und 1 Ex d Blindstopfen PLG1IB und 1 Exd Verschraubung REV11B (für 7-12mm) aus Messing vern.. Die Kabeingänge sind metrisch ausgeführt (2x M20 x 1,5).				



Hängeleuchte Ex de

(high bay - für mittlere Aufhängehöhen)

EVL

	EVL-60	EVL-70 / EVL-70C	EVL-80	EVL-100
Elektrische Eigenschaften				
Spannung / Frequenz:	120, 240, 277 Vac 50/60Hz ±5%	120, 240, 277 Vac 50/60Hz ±5%	220-240 Vac 50/60Hz (±5%)	100, 240, 277 Vac 50/60Hz (±5%)
Leistungsaufnahme:	27 W	53 W	86 W	154 W
Anschluss:	Direkter Anschluss: L + N + PE, Klemmbereich 4mm ² Geeignet für Durchgangsverdrahtung (Loop-In, Loop-out) im von außen zugänglichem Anschlussraum in Schutzart Ex e (erhöhte Sicherheit)			
Powerfaktor:	>0,93	>0,90	>0,95	>0,96
Strom:	126 mA	250 mA	380 mA	720 mA
Elektromagnetische Kompatibilität (EMC):	EN 55015, EN 61547, IEC 61000-3-2, IEC 61000-3-3, IEC 61000-4-...			
Gesamtverzerrungsfaktor/THD:	<15% 100-240Vac			
Überspannungsschutz:	2kV	2kV	6kV	2kV
Treiberleistung:	Überspannungsschutz, Überstromschutz, Kurzschlußschutz			
Dimmfunktion über Schnittstelle (auf Anfrage)	0-10 V	0-10V	0-10V	0-10V oder PWM oder Widerstand
Lichttechnische Eigenschaften				
LED (Multi-Chip):	Cree CXB	Cree CXB	Cree CXB	Citizen
Abstrahlwinkel:	115°			
Lichtfarbe:	Cool White			
Farbtemperatur:	5700 K (2700 K optional)			
Farbwiedergabeindex CRI:	70 Ra			
Nachschaltfähigkeit (heißzündfähig instant restrike):	Ja			
Nutzlebensdauer L80: *	>63.500 Std.	>60.500 Std.	>61.000 Std.	>60.000 Std.
Installationshöhe / Lichtstärke am Boden: **	3,5m / >82 lux	5m / >76 lux	5m / >105 lux	7m / >111 lux
Lichtstrom:	3140 lm	6.564 lm	9.732 lm	19.125 lm
Lichtstärke:	1.282 cd	2.377 cd	3.660 cd	6.866 cd
Gesamteffizienz:	116 lm/W	124 lm/W	113 lm/W	124 lm/W
Bestellcode Standard:	EVL-60	EVL-70 / EVL-70C	EVL-80	EVL-100
Bestellcode dimmbar:	EVL-60/D	EVL-70/D EVL-70C/D	EVL-80/D	EVL-100/D
Bestellcode 2700K:	EVL-60/2700	EVL-70/2700 EVL-70C/2700	EVL-80/2700D	EVL-100/2700D
Gewicht:	3,5 kg	5,2 kg	7,2 kg	11,2 kg

*L80 zeigt an wie viel Lumen (prozentual zum anfänglichen Lumenwert) am Ende der Nutzungsdauer verbleiben.

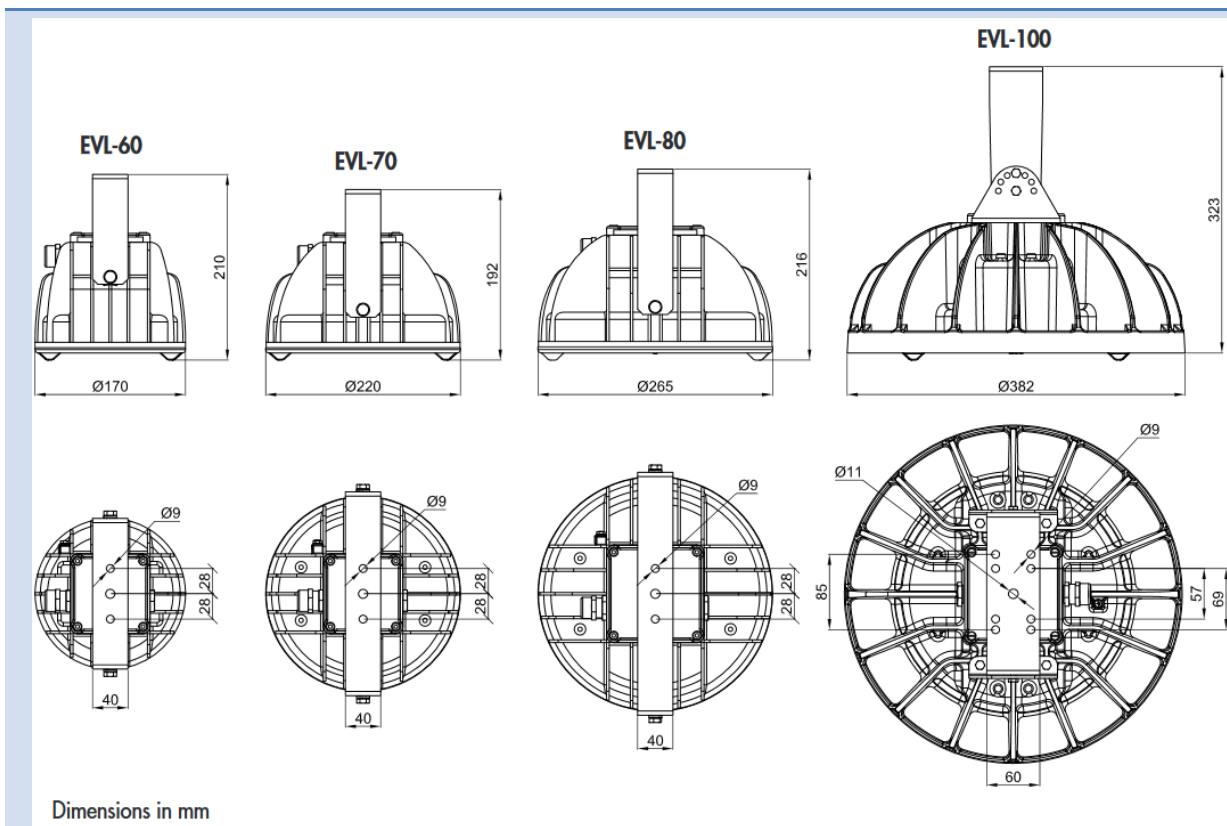
** Lux: Details siehe Datenblatt englisch.



Hängeleuchte Ex de

(high bay - für mittlere Aufhängehöhen)

EVL



Folgende Leuchtmittel können durch die EVL ersetzt werden:

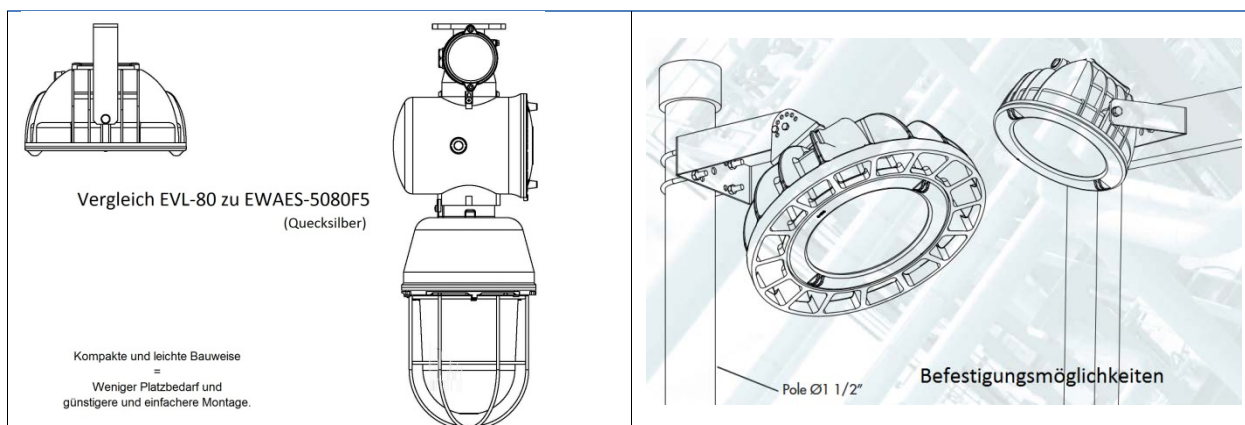
EVL-60 (27 W) EVL-70 (53 W) EVL-80 (86 W) EVL-100 (154 W) LED	(125 W) (250 W) (400 W) (>400 W) Quecksilber	(70 W) (150 W) (250 W) (400 W) Natrium	(70 W) (150 W) (250 W) (>400 W) Halogen (Metaldampf)
Typical energy saving			



Hängeleuchte Ex de

(high bay - für mittlere Aufhängehöhen)

EVL



Zubehör / Ersatzteile

				
Bügelsschraube für Mastmontage Ø1 1/2" Edelstahl 316L UBD55	Kabelverschraubung M20x1,5 Messing vern. Kabeldurchm. 7-12mm REV1IB	Netzteil 120-277 Vac EVL-60: LEDDEVL60 EVL-70: LEDDEVL70	Netzteil 220-240V EVL-80: LEDDEVL80	Netzteil 100-277V EVL-100: LEDDEVL100
				
Aluminium-Frontring mit Borosilikat-Glasscheibe EVL-60: G60-0587 EVL-70: G70-0587 EVL-80: G80-0587 EVL-100: G100-0587	Schwenkbügel Edelstahl AISI316L EVL-60: G-764IN EVL-70: G-765IN EVL-80: G-766IN EVL-100: G-827IN			

Weitere Baureihen

				
EVML-50 - Strahler	EVL-B/G – Signalleuchte	EVL-B - Strahler	EVML-50/O Tankleuchte	EVNL high bay - Zone 2, 22

Das könnte Sie auch interessieren

				
CCA-03EX Ex d - Notleuchte	EWL Ex de -Hängeleuchte	EWL Ex de - Strahler	XLFE-4 Ex de – Signalleuchte ICAO	CCA-02E/S.. Ex d - Ampel

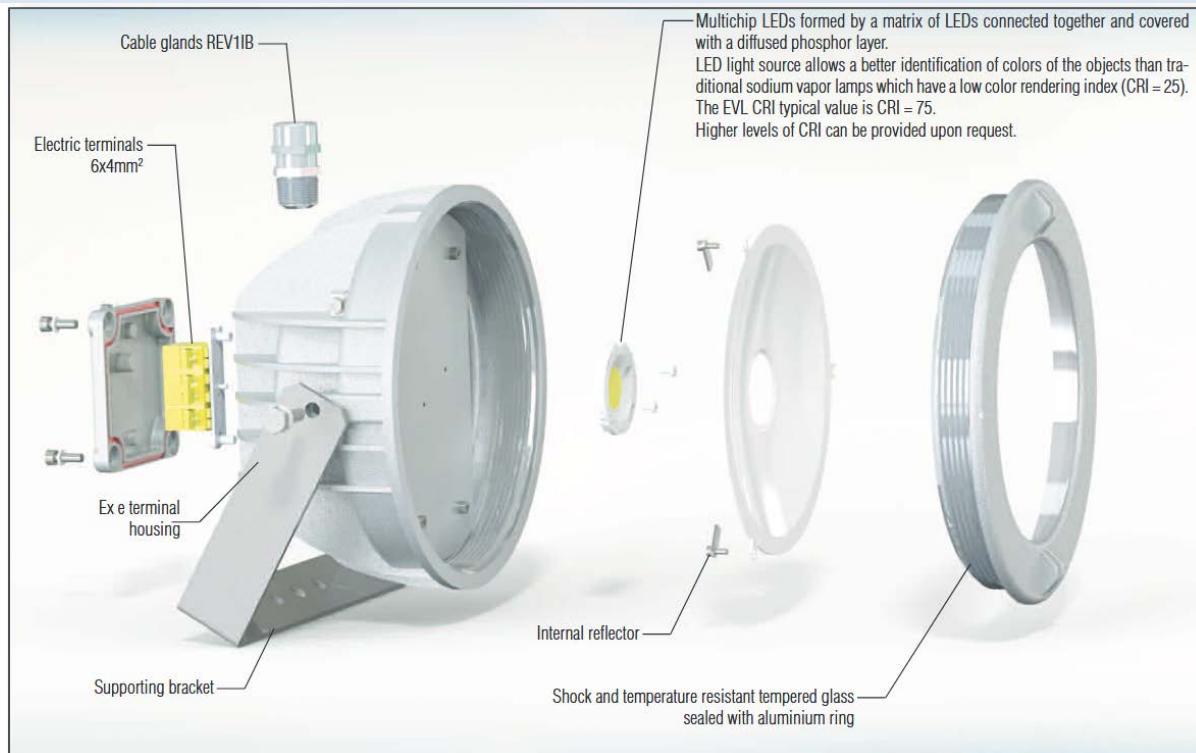


Hängeleuchte Ex de

(high bay - für mittlere Aufhängehöhen)

EVL

Leuchtenaufbau



Detailansicht: Ex-e Anschlussraum (hier mit Blindstopfen) und Kühlrippen

