

## Langfeldleuchte Ex d



EVFD

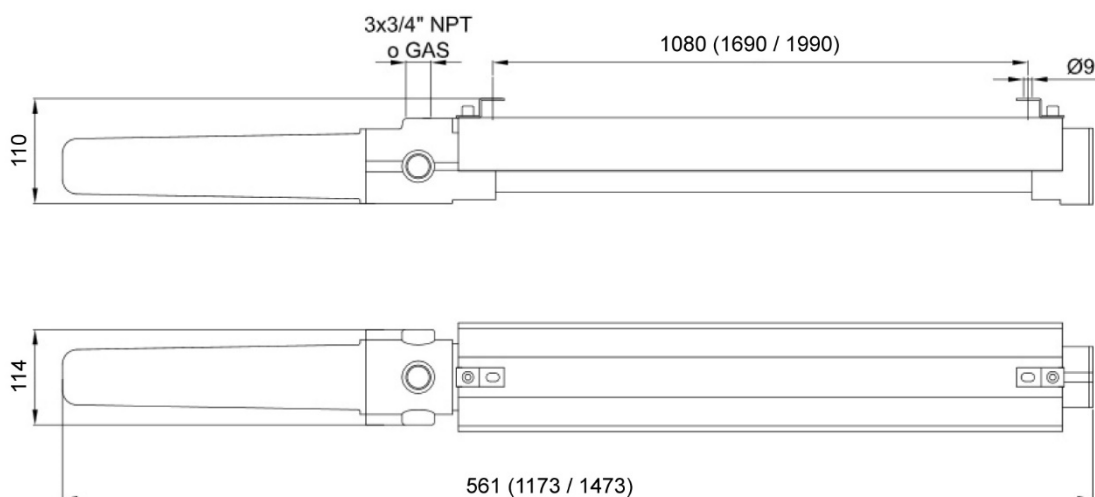
Die EVFD ist durch ihre hohe mechanische Festigkeit für den Einsatz in gefährlichen Bereichen geeignet, in denen explosionsfähige Dämpfe, Gase und Stäube vorhanden sein können. Diese Leuchte wurde entwickelt, um eine gleichmäßige Beleuchtung auch an schwer zugänglichen Orten mit wenig Raum sicherzustellen. Durch den speziell geformten Reflektor und die Transparenz des gehärteten Glasrohres wird das Licht gleichmäßig gestreut, wodurch ein angenehmes, ermüdungsfreieres Arbeiten erreicht wird. Alle elektrischen Komponenten sind in einem Aluminiumgehäuse leicht für Wartungsarbeiten zugänglich.

Kennzeichnung	Ex II 2 GD Ex d IIC T5/T6 – Ex tD A21 IP66
Zone	1 - 2 (Gas, Dampf), 21 - 22 (Staub)
Zulassungen und Bescheinigungen	CESI 03 ATEX 098
Nach	EN 60079, EN 61241, EN 60598, EN 61547, 2014/34/EU
Material/ -farbe	Kupferarme korrosionsbeständige Aluminiumlegierung, Polyester-Pulverbeschichtung RAL7035 (lichtgrau), schlagfestes und temperaturwechselbeständiges gehärtetes Borosilikatglas, weißer Reflektor, stahlverzinkt. Aluminiumlegierung: Materialtests Korrosionsbeständigkeit nach EN 60068-2-30 (Feuchte Wärme) und EN 60068-2-11 (Salznebel)
Bemessungsspannung	230 VAC 50/60Hz
Zulässige Umgebungstemperatur	-20°C +55°C T5 (100°C) -20°C +50°C T6 (85°C)
Lieferumfang	Leuchtmittel sind im Lieferumfang <b>nicht</b> enthalten Die Kabeleingänge sind in NPT ausgeführt (3 x ¾"NPT) 2 x Blindstopfen PLG2NA enthalten

# Langfeldleuchte Ex d

## Ausführungen

Code	Abmessungen	Watt/Lumen	Anzahl Lampen	Spannung	Gewicht
EVFD-118EB	1080/561	18/1350	1	230 VAC 50/60 Hz	3,7 kg
EVFD-136EB	1690/1173	36/3350	1	230 VAC 50/60 Hz	5,2 kg
EVFD-158EB	1990/1473	58/5200	1	230 VAC 50/60 Hz	6,3 kg

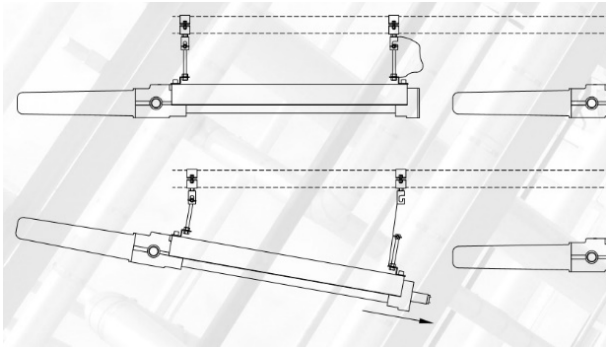


Abmessungen (Maße in mm)

## Zubehör / Ersatzteile

Triphosphor-Leuchtstoffröhre G13 18W (1350 lm) <b>LAMPL18W21</b> 36W (3350 lm) <b>LAMPL36W21</b> 58W (5200 lm) <b>LAMPL58W21</b>	Befestigungsstift Länge 250 mm 2 x <b>BRF8MIN/250</b>	Halterung Typ „O“ 2x <b>GOF-8</b> (Ringschraube) + 2x RG-8IN (Federring) 2x RP8IN6592433 (Unterlegs.) 2x DE-8M55881N (Kontermutter)	Deckenmontage niedere Ausführung - Typ „U“. mit Schrauben <b>G-0609</b>	Deckenmontage hohe Ausführung - Typ „V“ mit Schrauben <b>G-0610</b>
45° Wandmontage Typ „D“ mit Schrauben <b>G-0611</b>	Zur Stangen-/ Mastmontage- Typ „P“ 1 1/2" - <b>G-0480*</b> 2" - <b>G0480/2</b>	Kabelverschraubung (Verguss Messing vern.) Nicht armiert: <b>FB2NBK</b> Armiert: <b>FGAB2NBK</b>	Schutz EVFD-118EB: <b>G118-0418S</b> EVFD-136EB: <b>G136-0418S</b> EVFD-158EB: <b>G158-0418S</b>	Reflektor (Edelstahl) EVFD-118EB: <b>G118-455IN</b> EVFD-136EB: <b>G136-455IN</b> EVFD-158EB: <b>G158-455IN</b>
Reflektor (Stahl verzinkt) EVFD-118EB: <b>G118-455</b> EVFD-136EB: <b>G136-455</b> EVFD-158EB: <b>G158-455</b>	Schutzrohr EVFD-118EB: <b>G118-0411CM</b> EVFD-136EB: <b>G136-0411/1</b> EVFD-158EB: <b>G158-0411/1</b>	Reduzierbuchse Leuchtstoffröhre <b>G-276</b>	Lampenfassung <b>G13</b>	Elektronikballast EVFD-118EB: RV-136 EVFD-136EB: RV-136 EVFD-158EB: RV-158



## Langfeldleuchte Ex d



Aufhängevorrichtung zur Wartung und zum Lampenwechsel bei Reihenmontage

G-0318 + G-0318/1

### Weitere Baureihen

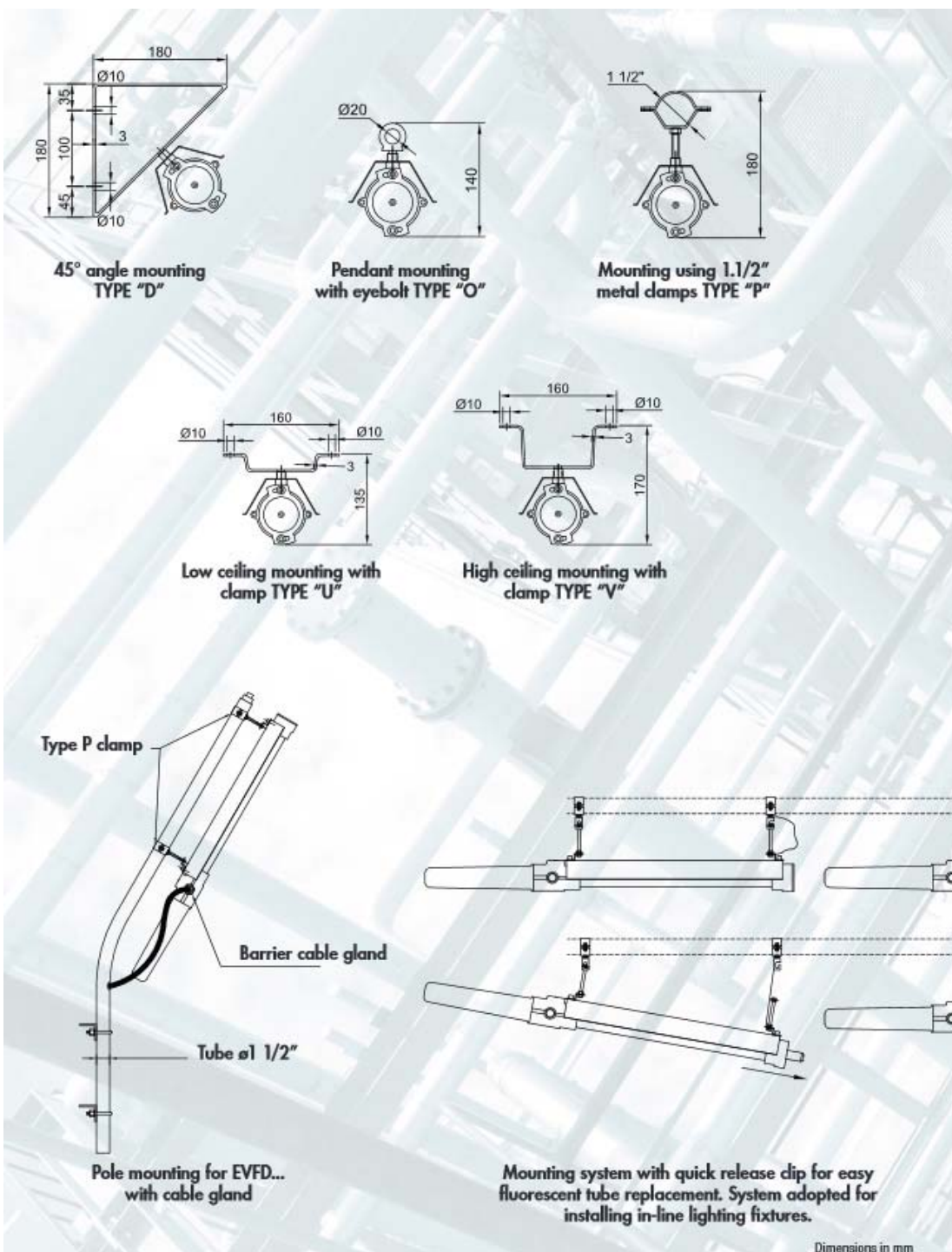
 <p>EVF-18E Ex d</p>	 <p>EVFD-L (LED) Ex db</p>			
---	--	--	--	--

### Das könnte Sie auch interessieren

 <p>FLF Ex d</p>	 <p>FLFE-Ex de</p>	 <p>FLF-L Ex d (LED)</p>	 <p>FLFE-L Ex de (LED)</p>	 <p>EXEL Ex de</p>
---	---	---	--	---

# Langfeldleuchte Ex d

## Befestigungsprinzip



EVFD