

Notleuchte Ex d



Die EVF-18 sind Notausgangs- und Fluchtwegeleuchten, die aufgrund ihrer niederen Bauart auch in Bereichen mit wenig Kopffreiheit montiert werden können. Einsatzbereiche sind zum Beispiel Notausgänge, Fluchttüren und Fluchtwege sowie Bereiche, die nach Stromausfall weiterhin Licht benötigen.

Die EVF-18 sind sowohl mit als auch ohne Akku erhältlich. Die Leuchtstoffröhre ist mit einem elektronischen Vorschaltgerät ausgestattet. Die rote/ grüne LED zeigt die Batteriefunktion an und warnt den Benutzer im Falle eines Ausfalls. Das System schaltet sich bei einem Stromausfall automatisch ein.

EVF-18E

Kennzeichnung	Ex II 2 GD Ex d IIC T5 – Ex tD A21 IP66 T100°C		
Zone	1 - 2 (Gas, Dampf), 21 - 22 (Staub)		
Zulassungen und Bescheinigungen	CESI 03 ATEX 098		
Nach	EN 60079, EN 61241, EN 60598, EN 61547, 2014/34/EU		
Material/ -farbe	Kupferarme korrosionsbeständige Aluminiumlegierung, Polyester-Pulverbeschichtung RAL7035 (lichtgrau), schlagfestes und temperaturwechselbeständiges gehärtetes Borosilikatglas, weißer Aluminiumreflektor. Aluminiumlegierung: Materialtests Korrosionsbeständigkeit nach EN 60068-2-30 (Feuchte Wärme) und EN 60068-2-11 (Salznebel)		
Bemessungsspannung	230V 50/60Hz	120V auf Anfrage	
Zulässige Umgebungstemperatur	-20°C +55°C	-25°C +55°C auf Anfrage	
Lieferumfang	Leuchtmittel sind im Lieferumfang nicht enthalten Die Kabeleingänge sind in NPT ausgeführt (2 x ¾"NPT) 1x Blindstopfen PLG2NA enthalten		
LED-Batterieüberwachung	Die LED dient zur Batterieüberwachung und warnt den Benutzer bei Ausfall.		

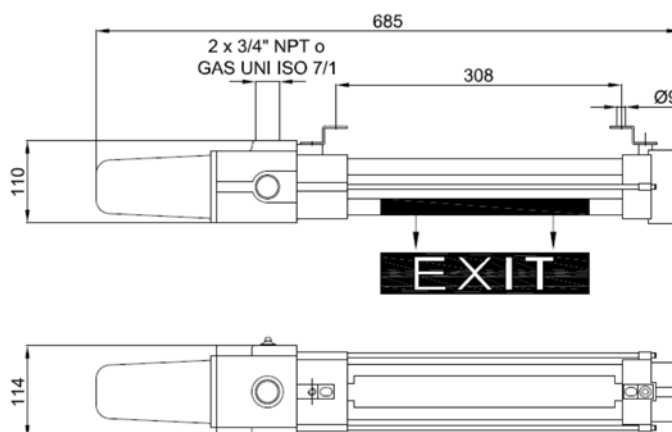


Notleuchte Ex d

EVF-18E

Ausführungen

Code	Ausführung	Watt	Akkulaufzeit	Spannung	Fassung
EVF-18X	Normal	8	-	.. /230 .. /120	Bi-pin G5
EVF-18EX	Not	8	150 Min.		
EVF-18ENX	Normal + Not	8	150 Min.		



Zubehör / Ersatzteile



Triphosphor-Leuchtstoffröhre G5 430 lm LAMPL8W21	Piktogramm „Notausgang LINKS“ U-420/SX	Piktogramm „Notausgang OBEN“ U-420/S	Piktogramm „Notausgang RECHTS“ U-420/DX	Piktogramm „Notausgang UNTEN“ U-420/G
45° Wandmontage Typ „D“ mit Schrauben G-0611	Kabelverschraubung (Verguss Messing vern.) Nicht armiert: FB2NBK Armirt: FGAB2NBK	Externer Rahmen G1-0591	Lampenfassung G5 G-0448	Rahmen mit Akkupack und Elektronikplatine Normal: G-0452 Not: G-0451 Normal + Not: G-0451/1
Akkupack BATT2.5AH/NC	Zur Stangen-/ Mastmontage- Typ „P“ 1 1/2" - G-0480* 2" - G0480/2	Halterung Typ „O“ 2x GOF-8 (Ringschraube) + 2x RG-8IN (Federring) 2x RP8IN6592433 (Unterlegsch.) 2x DE-8M5588IN (Kontermutter)	Befestigungsstift Länge 250 mm 2 x BRF8MIN/250	

Weitere Baureihen

EVFD Ex d	EVF Ex de			
-----------	-----------	--	--	--

Notleuchte Ex d

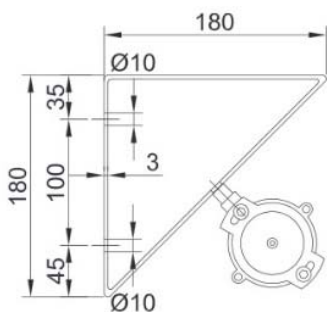
Das könnte Sie auch interessieren

				
LFED (Ex db, op is, Ex tb)	LFEE (Ex db, op is, Ex tb, Ex db eb)			

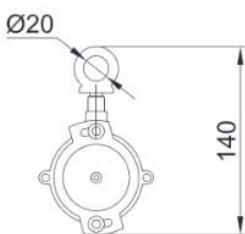
Leuchte EVF-18EX mit Zubehör G1-0591



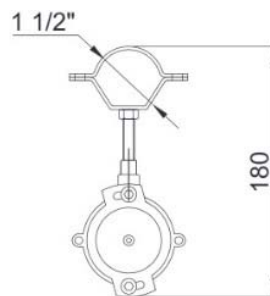
Befestigungsarten



45° angle mounting
TYPE "D"



Pendant mounting
with eyebolt TYPE "O"



Mounting with
metal clamps 1.1/2" TYPE "P"

Dimensions in mm