



## Strahler Ex d



Die LED Normal- und Notleuchte CCA-03EX ist ideal für explosionsgefährdete Bereiche, in denen die Beleuchtung auf Grund von unerwarteten Ereignissen ausfallen kann. Sie ist sowohl für die Innen- als auch die Außeninstallation geeignet und ist einsetzbar als Normal- und Notleuchte. Im Not-Betrieb ermöglicht die Batterie eine Beleuchtungsdauer von ca. 2 Stunden. Im Falle einer Unterbrechung der Versorgungsspannung werden automatisch die Beleuchtungskörper eingeschaltet. Durch die Art der Platzierung der Klemmleiste wird eine einfache Verdrahtung ermöglicht. Für weitere Anschlussmöglichkeiten stehen zwei weitere Kabelverschraubungen für die Durchgangsverdrahtung zur Verfügung. Die CCA-03EX hat eine kompakte Größe, die mit zwei einstellbaren LED Strahlern ausgestattet ist. Durch die Verwendung der neuen LED Technologie „Chip on Board“ (COB) in einem Anschlusskasten mit IP66 ist es möglich, eine hohe Lumenleistung, niedrige Wartungskosten und eine lange Lebensdauer zu erzielen. Die Reflektoren ermöglichen eine bessere Lichtleistung und eine präzise Ausrichtung der Leuchtstrahlung. Ein nötiger Batteriewechsel auf Grund von einem Fehler in der „Notfall-Schaltung“ oder durch Batterieerschöpfung wird durch das Ausgehen einer roten LED signalisiert. Auch im Notfall, wenn die Leuchte auf Batterieversorgung umstellt, erlischt die rote LED.

Kennzeichnung	II 2 GD Ex d IIC T6 Gb – Ex tb IIIC T85°C Db IP66
Zone	1 - 2 (Gase, Dämpfe), 21 - 22 (Stäube)
Zulassungen und Bescheinigungen	CML 15 ATEX 1007      IECEx CML 15.0002
Nach	EN 60079, 94/9/EG, 2014/34/EU
Material/ -farbe	Leichtmetall / kupferarmes Aluminium RAL7035, gehärtetes Borosilikatglas
Frequenz / Spannung	110-240V ± 10% /50-60 Hz ± 5%
Zulässige Umgebungstemperatur Resultierende Temperaturklasse Maximale Oberflächentemperatur	-20°C bis +55°C
Im Lieferumfang enthalten	Leuchtmittel sowie je 1Blindstopfen PLG1NB und 2 Verschraubungen FB1NBK sind enthalten. Die Kabeleingänge sind als ½" NPT-Gewinde ausgeführt.

# CCA-03EX

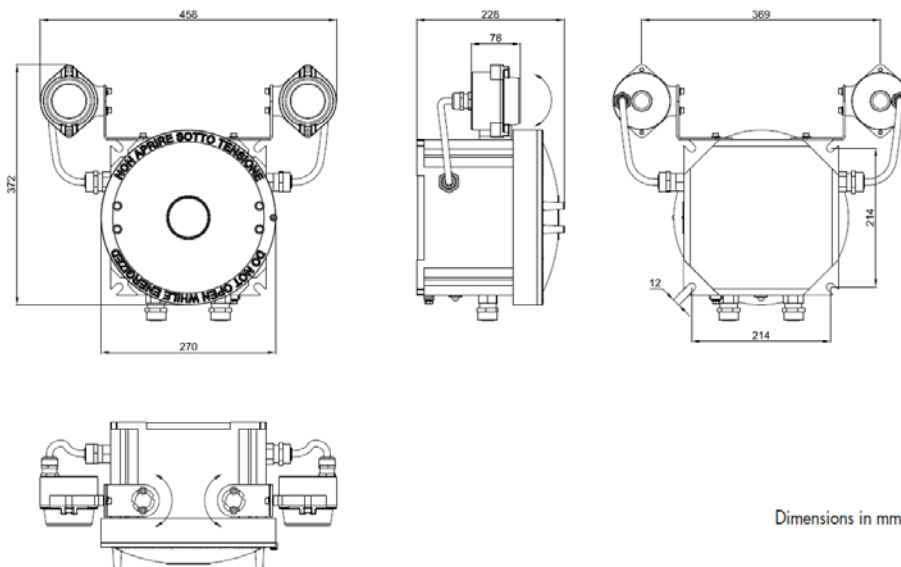


## Strahler Ex d

### Ausführungen

Code	Watt	Spannung	Farbtemperatur	Batterie	Lumen	Candela	Lumen/Watt
CCA-03EX	20 W	110-240 Vac	3500 K	7Ah, 6V Entladezeit: 2Std.	595 lm pro Strahler	1968 cd pro Strahler	59,5 lm/W

#### DIMENSIONAL DRAWING



### Weitere Baureihen

Zubehör / Ersatzteile	Beschreibung	Merkmale	Code
	Netzteil	110-240 Vac	LEDCCA-03EX
	Elektronischer Konverter	90/264 V	INVCCA-03EX
	Batterien	7 Ah 6V NiCd	G-0309
	Deckel mit Glaseinsatz	Deckel: Aluminium Glas: gehärtet	M-0390
	Dichtung	Material: Silikon	K27-1315