



Ampel Ex d



Die CCA-02E/S..LD ist eine verkehrsregelnde Ampel, die besonders für den Einsatz in explosionsgefährdeten Bereichen geeignet ist. Sie ist mit 1, 2 oder 3 Signaleinheiten und mit 24V oder 230V verfügbar und kann dadurch in vielen Bereichen eingesetzt werden. Dank der verwendeten LED-Technologie bietet diese erschütterungsfeste Ampel beste Wahrnehmbarkeit, auch bei schlechtem Wetter und schwierigen Umgebungsverhältnissen. Durch die montierten 4 LEDs ist die Funktionalität auch bei Ausfall von einer oder mehreren LEDs sichergestellt. Die LEDs haben eine Lebensdauer von ca. 50.000 Stunden. Die Wartungskosten sind geschätzt nur noch 10% im Vergleich zu den bisherigen Systemen.

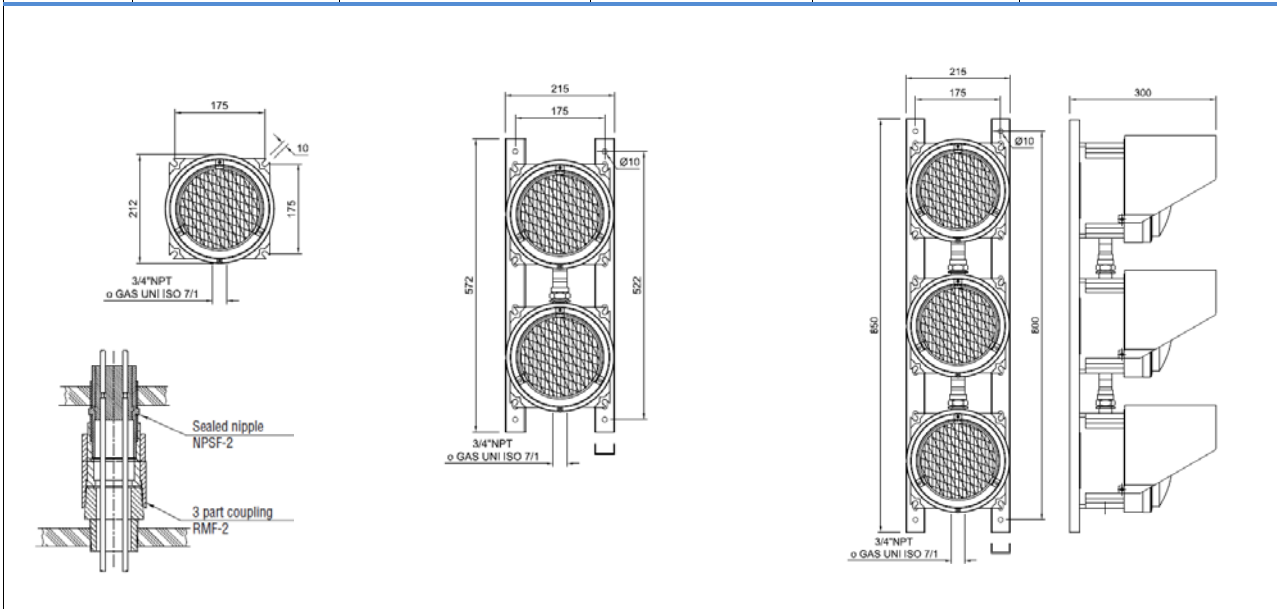
Kennzeichnung	II 2 GD Ex d IIC T6 Gb – Ex tb IIIC T85°C Db IP66		
Zone	1 - 2 (Gase, Dämpfe), 21 - 22 (Stäube)		
Zulassungen und Bescheinigungen	CESI 01 ATEX 036	IECEx TSA 06.0012	
Nach	EN 60079-0, EN60079-1, EN 61241, 94/9/EG, 2014/34/EU		
Material/ -farbe	Leichtmetall / kupferarmes Aluminium RAL1003 (Signalgelb), Schutzhaube Stahl verzinkt (schwarz), schlagfestes und temperaturbeständiges Glas mit Linsen aus Polycarbonat, NBR-Dichtung		
Spannung / Frequenz	230V AC, 50/60Hz	24V DC	12V DC a. A. / Mengenabhängig
Zulässige Umgebungstemperatur	-20°C bis +55°C	-40°C bis +55°C. a. A.	
Im Lieferumfang enthalten	Pro Leuchte: 4x LED fertig installiert. Der Kabeleingang ist als 1x ¾“ NPT ausgeführt. (GAS UNI ISO 7/1 a.A.).		

CCA-02E/S..LD

Ampel Ex d

Ausführungen

Spannung	Leistung pro Signal	Anzahl und Art der Signaleinheiten			
		Code			
230V	6 W	1x● CCA-02E/S1-1LD	1x● CCA-02E/S1-2LD	1x● CCA-02E/S1-3LD	
24V	6 W	CCA-02E/S11LD24	CCA-02E/S12LD24	CCA-02E/S13LD24	
230V	6 W	1x●,1x● CCA-02E/S2-4LD	1x●,1x● CCA-02E/S2-5LD	1x●,1x● CCA-02E/S2-6LD	1x●,1x●,1x● CCA-02E/S3-7LD
24V	6 W	CCA-02E/S24LD24	CCA-02E/S25LD24	CCA-02E/S26LD24	CCA-02E/S37LD24



Zubehör / Ersatzteile

G-572R ● G-572G ● G-572V ●	Fresnel G-573	Schutzhaube K-320	Ballast RV-11LED (240V)	Dichtung K20-131
LED: G-614R ● G-614G ● G-614V ●	Kabelverschraubung FB2BK (nicht armiert) FGAB2BK (armiert)			

